

# 压力表

## 工业和工艺



### PGI 系列

- 40, 50, 63, 100, 115 和 160 mm (1 1/2, 2, 2 1/2, 4, 4 1/2 和 6 in.) 表盘尺寸
- 精度符合 ASME, EN 和 JIS
- 可供应多种端接, 包括世伟洛克® (Swagelok®) 卡套管转换接头
- 中心向后安装, 下端向后安装和下端安装配置
- 不锈钢和增强热塑结构
- 可供应未充液或充液两种压力表

## 目录

特点 .....	2
测试与校准 .....	2
世伟洛克卡套管转换接头解决对准问题 .....	2
工艺连接 .....	3
型号选择指南 .....	3

### 工业压力表类型

不锈钢盒和润湿元件

<b>B 型:</b> 带安全玻璃透镜的通用压力计 .....	4
<b>C 型:</b> 通用压力计 .....	6
<b>D 型:</b> 数字式压力表 .....	8
<b>E 型:</b> 通用不锈钢压力表 .....	12
<b>F 型号:</b> 通用压力表 .....	14
<b>S 型:</b> 坚实前部安全压力表 .....	16
<b>M 型:</b> 小型压力表 .....	18
<b>L 型:</b> 低压压力表 .....	20

### 工艺压力表类型

强化玻璃热塑盒和不锈钢, 黄铜或合金 400 润湿元件

<b>P 型:</b> 工业工艺压力表 .....	22
<b>A 型:</b> 制冷氨气表, 不锈钢 .....	24
度盘量程代号 .....	26
选购件和附件 .....	29

## 特点

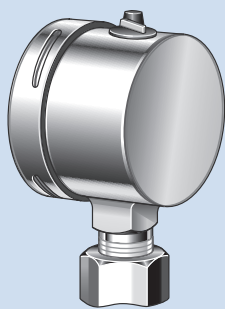
- 监视真空和压力高达 15 000 psi, 1000 bar 或 100 MPa 正压力系统
- 按照工业标准制造
- 可供应世伟洛克卡套管转换接头端接

## 测试与校准

每一世伟洛克工业压力表出厂前都经过校准和压力测试。

## 世伟洛克卡套管转换接头解决对准问题

世伟洛克卡套管转换接头可帮助消除较困难的对准问题并可和任何世伟洛克卡套管接头一起使用。



### 典型对准问题

采用螺纹管接头端接安装压力表时, 经常遇到这样的困难, 既要不损坏压力表, 又要将刻度盘对准要求的位置。

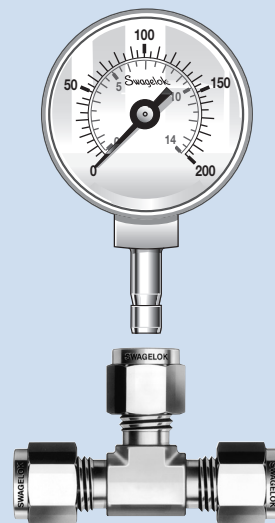
### 世伟洛克卡套管转换接头

带有一体式世伟洛克卡套管转换接头的压力表消除了对准问题。

### 安装说明

1. 将与一体式世伟洛克卡套管转换接头装在一起的压力表插入世伟洛克卡套管接头。
2. 压力表刻度盘对准要求的位置。
3. 安装接头。

**⚠** 世伟洛克卡套管转换接头只能与世伟洛克卡套管接头一起使用。使用其他制造商制造的管接头可能导致泄漏或滑脱。



## 工艺连接

连接	最大压力	规范
<b>世伟洛克卡套管转换接头</b>		
1/4 in. 和 6 mm	10 000 psi, 600 bar, 60 MPa	—
3/8 in. 和 10 mm	7500 psi, 500 bar, 50 MPa	
3/8 in. 和 1/2 in. 10 mm 和 12 mm	6000 psi, 400 bar, 40 MPa	
<b>外螺纹 NPT</b>		
1/8 in.	6000 psi, 400 bar, 40 MPa	ASME B1.20.1
1/4 和 1/2 in.	15 000 psi, 1000 bar, 100 MPa	
<b>ISO 压力表平行外螺纹 (EN)</b>		
G1/8B (EN)	6000 psi, 400 bar, 40 MPa	EN 837-1 EN 837-3
G1/4B (EN)	15 000 psi, 1000 bar, 100 MPa	
G1/2B (EN)	15 000 psi, 1000 bar, 100 MPa	
<b>ISO 压力表平行外螺纹 (JIS)</b>		
G1/4B (PF) G1/2B (PF)	15 000 psi, 1000 bar, 100 MPa	JIS B7505
<b>ISO 锥形外螺纹</b>		
R1/8 (PT)	6000 psi, 400 bar, 40 MPa	ISO 7/1 JIS B0203
R1/4 (PT)	15 000 psi, 1000 bar, 100 MPa	
R1/2 (PT)	15 000 psi, 1000 bar, 100 MPa	
<b>BSPT 螺纹</b>		
1/4 BSPT 1/2 BSPT	15 000 psi, 1000 bar, 100 MPa	ISO 7/1
<b>SAE 平行外螺纹</b>		
SAE-4 7/16-20	10 000 psi	SAE J1926-1 ISO 11296-1



G1/8B (EN), G1/4B (EN) 和 G1/2B (EN) 用于世伟洛克转换接头 **RG**。  
G1/8B (PF), G1/4B (PF) 和 G1/2B (PF) 用于世伟洛克转换接头 **RJ**。

## 型号选择指南

表盘量程	表盘尺寸 mm (in.)	精度	可调节指针	坚实前部	可充液	配置 <sup>①</sup>			型号
						LBM	CBM	LM	
正压力: 0 至 10 psi, 400 mbar 或 50 kPa	63 (2 1/2)	量程的 ± 1.5 % ASME B40.100 等级 A, EN 837-3 1.6 级, JIS B7505 1.6 级	—	—	—	—	—	是	L
	100 (4)		—	—	—	是	—	是	
真空压力: 真空至 200 psi, 9 bar 或 1.5 MPa 正压力: 0 至 10,000 psi, 600 bar 或 60 MPa	40 (1 1/2)	量程的 ± 2.5 % ASME B40.100 等级 C, EN 837-1 2.5 级, JIS B7505 2.5 级	—	—	—	—	是	是	M
	50 (2)		—	—	—	—	—	—	
真空压力: 真空至 200 psi 9 bar 或 1.5 MPa 正压力: 0 至 15 000 psi, 1000 bar 或 100 MPa	63 (2 1/2)	量程的 ± 1.5 % ASME B40.100 等级 A, EN 837-1 1.6 级, JIS B7505 1.6 级	是	是	是 <sup>②</sup>	是	—	是	S
			是	—	是	—	是	是	B, E, F
			—	—	是	—	是	是	C
	100 (4)	量程的 ± 1 % ASME B40.100 等级 1A, EN 837-1 1.0 级 JIS B7505 1.0 级	是	是	是 <sup>②</sup>	是	—	是	S
			是	—	是	是	—	是	B, E, F
			—	—	是	是	—	是	C
160 (6)	—	是	—	是	是	—	是	B	
真空压力: 真空至 400 psi, 9 bar, 1.5 MPa, 或 2500 kPa 正压力: 0 至 15 000 psi, 1000 bar, 100 MPa, 或 100 000 kPa	115 (4 1/2)	量程的 ± 0.5 % ASME B40.100 等级 2A	是	是	是	是	—	是	P
	160 (6)		是	是	是	是	—	是	P

① 配置: LBM = 下端向后安装  
CBM = 中心向后安装  
LM = 下端安装

② 可充液型仅限下端安装配置。

⚠ 含有强氧化剂时, 不能使用甘油和硅填充的压力表。

## B 型: 通用 不锈钢压力表

### 特点

- 备有尺寸为 63, 100 和 160 mm (2 1/2, 4, 和 6 in.) 的表盘。
- 使用卡口环, 便于接触可选的调节指针。
- 透镜由聚碳酸酯制成, 提供额外保护。
- 可充液设计。



### 技术数据

#### 表盘量程

##### 真空压力表

- 真空至 0 psi —— 真空至 200 psi
- 真空至 0 bar —— 真空至 9 bar
- 真空至 0 MPa —— 真空至 1.5 MPa

##### 正压压力表

- 0 至 15 psi —— 0 至 15 000 psi
- 0 至 1 bar —— 0 至 1000 bar
- 0 至 0.1 MPa —— 0 至 100 MPa

#### 精度

- 63 mm (2 1/2 in.) 量程的  $\pm 1.5\%$  (ASME B40.1 等级 A, EN 837-1 1.6 级, JIS B7505 1.6 级)
- 100 和 160 mm (4 和 6 in.) 量程的  $\pm 1.0\%$  (ASME B40.1 等级 1A, EN 837-1 1.0 级, JIS B7505 1.0 级)

#### 配置

- 63 mm (2 1/2 in.): 中心向后安装和下端安装
- 100 和 160 mm (4 和 6 in.): 下端向后安装和下端安装

#### 端接

##### 63 mm (2 1/2 in.) 表盘尺寸

- 1/4 和 3/8 in.; 6 和 10 mm 世伟洛克卡套管转换接头
- 1/4 in. 外螺纹 NPT
- G1/4B (EN)
- G1/4B (PF)
- R1/4 (PT)

##### 100 mm (4 in.) 表盘尺寸

- 1/2 in. 和 12 mm 世伟洛克卡套管转换接头
- 1/4 和 1/2 in. 外螺纹 NPT
- G1/2B (EN)
- G1/2B (PF)
- R1/2 (PT)

##### 160 mm (6 in.) 表盘尺寸

- 1/2 in. 外螺纹 NPT
- G1/2B (EN)
- G1/2B (PF)
- R1/2 (PT)

#### 天气保护

- 防风雨气候抵抗能力 (NEMA 4X/IP56)

#### 工作温度

##### 环境温度

- 未充液:  $-40$  至  $60^{\circ}\text{C}$  ( $-40$  至  $140^{\circ}\text{F}$ )
- 充液甘油:  $-20$  至  $60^{\circ}\text{C}$  ( $-4$  至  $140^{\circ}\text{F}$ )
- 充液低温甘油:  $-34$  至  $60^{\circ}\text{C}$  ( $-29$  至  $140^{\circ}\text{F}$ )
- 充液硅酮:  $-40$  至  $60^{\circ}\text{C}$  ( $-40$  至  $140^{\circ}\text{F}$ )

##### 介质

- 未充液: 最高:  $200^{\circ}\text{C}$  ( $392^{\circ}\text{F}$ )
- 充液: 最高:  $100^{\circ}\text{C}$  ( $212^{\circ}\text{F}$ )

#### 温度误差

从  $20^{\circ}\text{C}$  ( $68^{\circ}\text{F}$ ) 起每变化  $10^{\circ}\text{C}$  ( $18^{\circ}\text{F}$ ) 将有  $\pm 0.4\%$  的温度误差

#### 结构材料

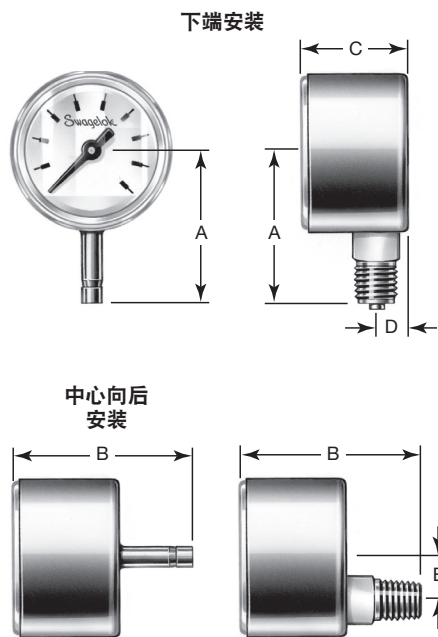
元件	材料
端接	316 SS
布尔登卡套管	
外壳	304 SS
充液 (如果已订购)	甘油, 低温甘油或硅酮
活动部分	不锈钢
透镜	聚碳酸酯
透镜衬垫	丁腈橡胶
表盘	铝
指针	

润湿元件用斜体表示。

关于现场安装的选购件和附件, 请参阅第 29 页。

## 尺寸

尺寸仅供参考, 可能有变动。



度盘尺寸 mm (in.)	端接		尺寸, in. (mm)				
	尺寸	类型	A	B	C	D	E
63 (2 1/2)	1/4 in.	世伟洛克卡套管转换接头	2.26 (57.3)	2.39 (60.8)	1.30 (33.0)	0.39 (10.0)	—
		外螺纹 NPT	2.09 (53.0)	2.24 (57.0)			
		G1/4B (EN)					
		G1/4B (PF)					
	1/4 in.	世伟洛克卡套管转换接头	2.31 (58.8)	2.45 (62.3)			
	6 mm	世伟洛克卡套管转换接头	2.26 (57.3)	2.39 (60.8)			
10 mm	世伟洛克卡套管转换接头	2.31 (58.8)	2.45 (62.3)				
100 (4)	1/2 in.	外螺纹 NPT	3.15 (80.0)	3.27 (83.0)	1.97 (50.0)	0.63 (16.0)	1.18 (30.0)
		世伟洛克卡套管转换接头	3.60 (91.4)	3.44 (87.4)			
		外螺纹 NPT	3.43 (87.0)	3.27 (83.0)			
		G1/2B (EN)					
	G1/2B (PF)						
	12 mm	世伟洛克卡套管转换接头	3.60 (91.4)	3.44 (87.4)			
160 (6)	1/2 in.	外螺纹 NPT	4.65 (118)	3.27 (83.0) <sup>①</sup>	1.97 (50.0) <sup>①</sup>	1.97 (50.0)	
		G1/2B (EN)					
		G1/2B (PF)					
		R1/2 (PT)					

① B 为 99.0 mm (3.90 in.), C 为 66.0 mm (2.60 in.) (对于下端向后安装且压力额定值为 1500 psi, 10 MPa, 100 bar 或以上的压力表)。

## 订购信息

按如下所示方式组合代号来形成 B 型压力计订购号。以字母顺序列出选购件代号。

## PGI - 63B - PG100 - L AQ X - ABJ

产品功能和类型  
工业压力计

## 度盘尺寸和型号

63B = 63 mm (2 1/2 in.) 度盘  
100B = 100 mm (4 in.) 度盘  
160B = 160 mm (6 in.) 度盘

## 度盘量程

见第 818 页以及第 819 页。

## 工艺连接位置

L = 下端安装 (所有度盘尺寸)  
C = 中心向后安装 (仅限 63 mm  
[2 1/2 in.] 尺寸的度盘)  
B = 下端向后安装 (仅限 100 和 160 mm  
[4 和 6 in.] 尺寸的度盘)

## 管接头尺寸和类型

## 63 mm (2 1/2 in.) 度盘尺寸

AQ = 1/4 in. 世伟洛克卡套管转换接头  
BG = 3/8 in. 世伟洛克卡套管转换接头  
AS = 6 mm 世伟洛克卡套管转换接头  
BH = 10 mm 世伟洛克卡套管转换接头  
AO = 1/4 in. 外螺纹 NPT  
AV = G1/4B (EN)  
AX = G1/4B (PF)  
BD = R1/4 (PT)

## 100 mm (4 in.) 度盘尺寸

AR = 1/2 in. 世伟洛克卡套管转换接头  
AT = 12 mm 世伟洛克卡套管转换接头  
AO = 1/4 in. 外螺纹 NPT  
AP = 1/2 in. 外螺纹 NPT  
AW = G1/2B (EN)  
AZ = G1/2B (PF)  
BE = R1/2 (PT)

## 选购件 (参见第 29 页)

A = ASME B40.100 IV 级清洁<sup>①</sup>  
B = 校准证书  
E = 材料证书  
F = 面板安装夹子<sup>②</sup>  
G = 前法兰<sup>②</sup>  
H = 后法兰  
I = 最大指针<sup>③</sup>  
J = 可调节指针<sup>④</sup>  
K = 安全玻璃  
N = 孔径 (0.023 in. [0.58 mm])

① 仅适用于未充液压力表。  
② 不适用于下端安装压力表配置。  
不适用于最大指示器指针。  
③ 不适用于可调节指针; 不适用于度盘量程最大值低于 54 psi (3.7 bar, 0.37 MPa) 的产品。不适用于前法兰。  
④ 不适用于最大指针。

## 充灌液体 (见第 29 页)

X = 未充液  
1 = 甘油  
2 = 低温甘油  
3 = 硅酮

## 160 mm (6 in.) 度盘尺寸

AP = 1/2 in. 外螺纹 NPT  
AW = G1/2B (EN)  
AZ = G1/2B (PF)  
BE = R1/2 (PT)

## C 型：通用不锈钢压力计

### 特点

- 备有尺寸为 63 和 100 mm (2 1/2 和 4 in.) 的表盘。
- 折边环提供永久性表壳对镜片密封。
- 镜面由清洁的聚碳酸酯制成。
- 设计结构为可充液。



### 技术数据

#### 表盘量程

##### 真空压力计

- 真空至 0 psi—真空至 200 psi
- 真空至 0 bar—真空至 9 bar
- 真空至 0 MPa—真空至 1.5 MPa

##### 正压压力计

- 0 至 15 psi—0 至 15 000 psi
- 0 至 1 bar—0 至 1000 bar
- 0 至 0.1 MPa—0 至 100 MPa

#### 精度

- 63 mm (2 1/2 in.): 量程的  $\pm 1.5\%$  (ASME B40.100 等级 A、EN 837-1 1.6 级、JIS B7505 1.6 级)
- 100 mm (4 in.): 量程的  $\pm 1.0\%$  (ASME B40.100 等级 1A、EN 837-1 1.0 级、JIS B7505 1.0 级)

#### 配置

- 63 mm (2 1/2 in.): 中心向后安装和下端安装
- 100 mm (4 in.): 下端向后安装和下端安装

#### 端接

##### 63 mm (2 1/2 in.) 表盘尺寸

- 1/4 和 3/8 in.; 6 和 10 mm 世伟洛克卡套管转换接头
- 1/4 in. 外螺纹 NPT

##### 100 mm (4 in.) 表盘尺寸

- 1/2 in. 和 12 mm 世伟洛克卡套管转换接头
- 1/4 和 1/2 in. 外螺纹 NPT

#### 天气保护

- 防风雨气候抵抗能力 (NEMA 4X/IP56)

#### 工作温度

##### 环境温度

- 未充液: -40 至 60°C (-40 至 140°F)
- 充灌甘油: -20 至 60°C (-4 至 140°F)
- 充灌低温甘油: -34 至 60°C (-29 至 140°F)
- 充灌硅酮: -40 至 60°C (-40 至 140°F)

##### 介质

最高 100°C (212°F)

#### 温度误差

从 20°C (68°F) 起每变化 10°C (18°F) 的温度误差为  $\pm 0.4\%$

#### 结构材料

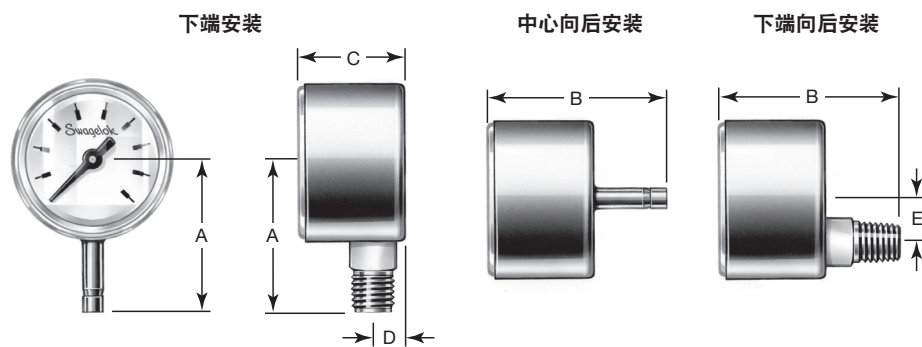
元件	材料
端接	316 不锈钢
布尔登管	
工具箱	304 不锈钢
充灌流体 (如果已订购)	甘油、低温甘油或硅酮
活动部分	不锈钢
透镜	聚碳酸酯
透镜衬垫	丁腈橡胶
表盘	铝
指针	

与介质接触元件以斜体字列出。

关于现场安装的选购件和附件, 请参阅第 821 页。

## 尺寸

尺寸仅供参考, 可能有变动。



表盘尺寸 mm (in.)	端接		尺寸, in. (mm)				
	尺寸	类型	A	B	C	D	E
63 (2 1/2)	1/4 in.	世伟洛克卡套管 转换接头	2.22 (56.3)	2.37 (60.3)	1.30 (33.0) <sup>①</sup>	0.39 (10.0)	—
		外螺纹 NPT	2.09 (53.0)	2.24 (57.0)			
	3/8 in.	世伟洛克卡套管 转换接头	2.28 (57.8)	2.43 (61.8)			
		6 mm	2.22 (56.3)	2.37 (60.3)			
100 (4)	1/4 in.	外螺纹 NPT	3.15 (80.0)	3.27 (83.0)	1.97 (50.0)	0.63 (16.0)	1.18 (30.0)
		世伟洛克卡套管 转换接头	3.64 (92.4)	3.48 (88.4)			
	1/2 in.	外螺纹 NPT	3.43 (87.0)	3.27 (83.0)			
		12 mm	世伟洛克卡套管 转换接头	3.64 (92.4)			

① 1.10 (28.0) 用于中心向后安装。

## 订购信息

按如下所示方式组合代号来形成 C 型压力计订购号。以字母顺序列出选购件代号。

### PGI - 63C - PG100 - L AQ X - ABH

产品功能和类型  
工业压力计

表盘尺寸和型号

63C = 63 mm (2 1/2 in.) 表盘

100C = 100 mm (4 in.) 表盘

表盘量程

见第 818 页以及第 819 页。

工艺连接位置

L = 下端安装 (所有表盘尺寸)

C = 中心向后安装 (仅限尺寸为 63 mm [2 1/2 in.] 的表盘)

B = 下端向后安装 (仅限尺寸为 100 mm [4 in.] 的表盘)

接头尺寸和类型

63 mm (2 1/2 in.) 表盘尺寸

AQ = 1/4 in. 世伟洛克卡套管转换接头

BG = 3/8 in. 世伟洛克卡套管转换接头

AS = 6 mm 世伟洛克卡套管转换接头

BH = 10 mm 世伟洛克卡套管转换接头

AO = 1/4 in. 外螺纹 NPT

100 mm (4 in.) 表盘尺寸

AR = 1/2 in. 世伟洛克卡套管转换接头

AT = 12 mm 世伟洛克卡套管转换接头

AO = 1/4 in. 外螺纹 NPT

AP = 1/2 in. 外螺纹 NPT

选购件 (见第 821 页)

A = ASME B40.100 IV 级 清洁<sup>①</sup>

B = 校准证书

E = 材料合格证书

F = 面板安装夹子<sup>②</sup>

G = 前法兰<sup>②</sup>

H = 后法兰

I = 最大指针<sup>③</sup>

N = 孔径 (0.58 mm [0.023 in.] )

9320 = 白色

9321 = 橙色

9322 = 绿色

9323 = 红光色

① 仅适用于未充液压力计。

② 不适用于下端安装压力计配置。

③ 不适用于表盘量程最大值低于 54 psi (3.7 bar, 0.37 MPa) 的产品。

充灌液体 (见第 821 页)

X = 未充液

1 = 甘油

2 = 低温甘油

3 = 硅酮

## D 型: 数字式压力表

### 特点

- 63 mm (2 1/2 in.) 度盘尺寸可提供
- 0.5% 精度 (0.25% 选项)
- 最小/最大功能特性记录低压和高压情况
- 按钮式菜单导航
- 20 条形段图形显示
- 5 位数字显示
- IP67 外壳
- 显示九种工程单位
- 设计符合 ASME B40.100 和 EN 837-1 的安全要求



### 技术数据

#### 度盘量程

##### 真空压力表

- 真空至 0 psi—真空至 300 psi

##### 正压压力表

- 0 至 15 psi 到 0 至 15 000 psi
- 其他工程单位  
位: bar, inHg, cmHg, mmHg, kPa, MPa, kg/cm<sup>2</sup>, ftH<sub>2</sub>O

#### 精度

- 63 mm (2 1/2 in.): 量程的  
± 1.5 % (ASME B40.7 等级 2A, EN 837-1 1.6 级)

#### 配置

- 下端安装

#### 端接

##### 63 mm (2 1/2 in.) 度盘尺寸

- 1/4 in. 世伟洛克卡套管转换接头
- 3/8 in. 世伟洛克卡套管转换接头
- 6 mm 世伟洛克卡套管转换接头
- 10 mm 世伟洛克卡套管转换接头
- 1/4 in. 外螺纹 NPT
- 1/2 in. 外螺纹 NPT
- 1/4 in. 外螺纹 NPTF (干密封) 高压
- G1/4B (EN)
- R1/4 (PT)

#### 天气保护

- 防风雨 (IP67)

#### 电池信息

- 类型: 两节 AA 碱性电池
- 寿命: 至少 2000 小时
- 寿命指示器: 4 级

#### 工作温度

##### 温度限制

- 工艺: -4 至 140°F (-20 至 60°C)
- 储存: -4 至 140°F (-20 至 60°C)
- 无电池储存:  
-4 至 176°F (-20 至 80°C)

##### 温度误差

± 0.04 % (-20 至 180°F) 零点和量程  
参考温度 70°F

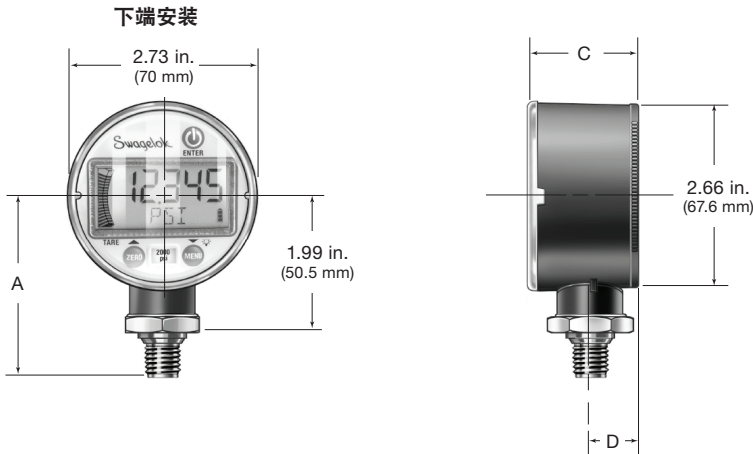
#### 结构材料

元件	材料
端接	316L SS
隔膜	17-4 SS
外壳	聚碳酸酯/ABS
按键	聚碳酸酯
保护罩	丁腈橡胶



## 尺寸

尺寸仅供参考且可能有变动。



表盘尺寸 mm (in.)	端接		尺寸, in. (mm)		
	尺寸	类型	A	C	D
63 (2 1/2)	1/4 in.	外螺纹 NPT	2.64 (67.1)	1.61 (40.9)	0.69 (17.5)
		外螺纹 NPTF 高压			
		G1/4B (EN)			
		R1/4 (PT)			
	1/4 in 和 6 mm	世伟洛克卡套管转换接头	2.75 (69.8)		
	3/8 in. 和 10 mm	世伟洛克卡套管转换接头	2.81 (71.4)		
1/2 in.	外螺纹 NPT	2.77 (70.4)			

## 订购信息

按如下所示方式组合代号来形成 D 型压力表订购号。以字母顺序列出选购件代号。

### PGI - 63D3 - PG100 - L AO 0 - L - A

#### 产品功能和类型

工业压力表

#### 表盘尺寸和型号

63D3 = 63 mm (2 1/2 in.) 表盘 0.25% 精度

63D5 = 63 mm (2 1/2 in.) 表盘 0.50% 精度

#### 表盘量程

请参阅第 10 页。

#### 工艺连接位置

L = 下端安装

#### 接头尺寸和类型

63 mm (2 1/2 in.) 表盘尺寸

AH = 1/4 in. 外螺纹 NPTF (干密封) 高压

AO = 1/4 in. 外螺纹 NPT

AP = 1/2 in. 外螺纹 NPT

AQ = 1/4 in. 世伟洛克卡套管转换接头

AS = 6 mm 世伟洛克卡套管转换接头

AV = G1/4B (EN)

BD = R1/4 (PT)

BG = 3/8 in. 世伟洛克卡套管转换接头

BH = 10 mm 世伟洛克卡套管转换接头

#### 选购件 (见第 29 页)

A = 氧气工况用 ASME B40.100 level IV 清洁

B = 单独认证的校准图

E = 典型材料证书

G = 不锈钢标签

#### 背光

L = 显示屏背光

N = 无显示屏背光

#### 保护罩

0 = 无

1 = 黑色

## 表盘量程代号

数字式压力表最高可达量程的 100%。客户应选择接近系统工作范围的压力范围, 以获得尽可能好的精度。

最大压力值受端接以及润湿元件的材质限制。

不是所有的刻度范围和端接都适用于所有的型号。

## D 型压力范围

标准 PSI 范围										
代号	PSI		Bar		InHg		cmHg		mmHg	
	低量程	高量程	低量程	高量程	低量程	高量程	低量程	高量程	低量程	高量程
PC0	-14.500	0	-1	0	-29.52	0	-74.99	0	-750	0
PC15	-14.500	15	-1	1.0342	-29.52	30.54	-74.99	77.57	-750	775.5
PC30	-14.500	30	-1	2.068	-29.52	61.08	-74.99	155.15	-750	1 551.5
PC60	-14.500	60	-1	4.137	-29.52	122.16	-75.0	310.3	-750	3 103
PC100	-14.500	100	-1	6.895	-29.5	203.6	-75.0	517.2	-750	5 172
PC300	-14.500	300	-1	20.685	-29.5	610.8	-75.0	1 551.5	-750	15 515
PG15	0	15	0	1.0342	0	30.54	0	77.57	0.0	775.5
PG30	0	30	0	2.0685	0	61.08	0	155.15	0.0	1 551.5
PG60	0	60	0	4.137	0	122.16	0	310.3	0	3 103
PG100	0	100	0	6.895	0	203.6	0	517.2	0	5 172
PG200	0	200	0	13.790	0	407.2	0	1 034.3	0	10 343
PG300	0	300	0	20.685	0	610.8	0	1 551.5	0	15 515
PG500	0	500	0	34.47	0	1 018.0	0	2 586	—	—
PG1000	0	1 000	0	68.95	0	2 036.0	0	5 172	—	—
PG1500	0	1 500	0	103.42	0	3 054	0	7 757	—	—
PG2000	0	2 000	0	137.90	0	4072	0	10 343	—	—
PG3000	0	3 000	0	206.8	0	6 108	0	15 515	—	—
PG5000	0	5 000	0	344.7	0	10 180	—	—	—	—
PG10000	0	10 000	0	689.5	0	20 360	—	—	—	—
PG15000	0	15000	0	1034.2	—	—	—	—	—	—
PG20000	0	20000	0	1379.0	—	—	—	—	—	—
PG25000	0	25 000	0	1723.7	—	—	—	—	—	—

## 表盘量程代号

数字式压力表最高可达量程的 100%。客户应选择接近系统工作范围的压力范围 以获得尽可能好的精度。

**最大压力值受端接以及润湿元件的材质限制。**

不是所有的刻度范围和端接都适用于所有的型号。

## D 型压力范围

代号	标准 PSI 范围							
	kPa		MPa		kg / cm <sup>2</sup>		ftH <sub>2</sub> O	
	低量程	高量程	低量程	高量程	低量程	高量程	低量程	高量程
PC0	-99.97	0	-0.1000	0	-1.02	0	-33.46	0
PC15	-100.0	103.4	-0.1000	0.1034	-1.02	1.0546	-33.46	34.62
PC30	-100.0	206.8	-0.1000	0.2068	-1.019	2.109	-33.46	69.23
PC60	-100.0	413.7	-0.1000	0.4137	-1.019	4.219	-33.46	138.46
PC100	-100.0	689.5	-0.1000	0.6895	-1.019	7.031	-33.46	230.8
PC300	-100.0	2068.4	-0.1000	2.0684	-1.019	21.093	-33.46	692.3
PG15	0	103.2	0	0.1034	0	1.0546	0	34.62
PG30	0	206.4	0	0.2068	0	2.1093	0	69.23
PG60	0	413.7	0	0.4137	0	4.219	0	138.46
PG100	0	689.5	0	0.6895	0	7.031	0	230.77
PG200	0	1378.9	0	1.3789	0	14.062	0	461.5
PG300	0	2068.4	0	2.0684	0	21.093	0	692.3
PG500	0	3447	0	3.447	0	35.15	0	1153.8
PG1000	0	6895	0	6.895	0	70.31	0	2307.7
PG1500	0	10342	0	10.342	0	105.46	0	3462
PG2000	0	13789	0	13.789	0	140.62	0	4615
PG3000	—	—	0	20.684	0	210.93	0	6923
PG5000	—	—	0	34.47	0	351.5	0	11538
PG10000	—	—	0	68.95	0	703.1	0	23077
PG15000	—	—	0	103.42	0	1054.6	—	—
PG20000	—	—	0	137.89	0	1406.2	—	—
PG25000	—	—	0	172.37	0	1757.7	—	—

## E 型：通用 不锈钢压力表

### 特点

- 63 和 100 mm (2 1/2 和 4 in.) 的表盘尺寸可提供
- 卡口环允许方便检视指针。
- 镜面由清洁的聚碳酸酯制成。
- 设计结构为可充液。



### 技术数据

#### 表盘量程

##### 真空压力表

- 真空至 0 psi—真空至 200 psi
- 真空至 0 bar—真空至 9 bar
- 真空至 0 MPa—真空至 1.5 MPa

##### 正压压力表

- 0 至 15 psi 到 0 至 15 000 psi
- 0 至 1 bar 到 0 至 1000 bar
- 0 至 0.1 MPa 到 0 至 100 MPa

#### 精度

- 63 mm (2 1/2 in.): 量程的  $\pm 1.5\%$  (ASME B40.100 等级 B、EN 837-1 1.6 级、JIS B7505 1.6 级)
- 100 mm (4 in.): 量程的  $\pm 1.0\%$  (ASME B40.100 等级 1A、EN 837-1 1.0 级、JIS B7505 1.0 级)

#### 配置

- 63 mm (2 1/2 in.): 中心向后和下端安装
- 100 mm (4 in.): 下端向后和下端安装

#### 端接

##### 63 mm (2 1/2 in.) 表盘尺寸

- 1/4 in. 外螺纹 NPT

##### 100 mm (4 in.) 表盘尺寸

- 1/4 和 1/2 in. 外螺纹 NPT

#### 天气保护

- 防风雨气候抵抗能力 (NEMA 4X/IP65)

#### 工作温度

##### 环境

- 未充液: -40 至 200°F (-40 至 93°C)
- 用甘油充装: 20 至 150°F (-7 至 66°C)
- 用硅酮充装: -40 至 150°F (-40 至 66°C)

##### 介质

- 未充液: 最高 250°F (121°C)
- 充液: 最高 200°F (93°C)

#### 温度误差

从 68°F (20°C) 起每变化 18°F (10°C) 的温度误差为  $\pm 0.04\%$

#### 结构材料

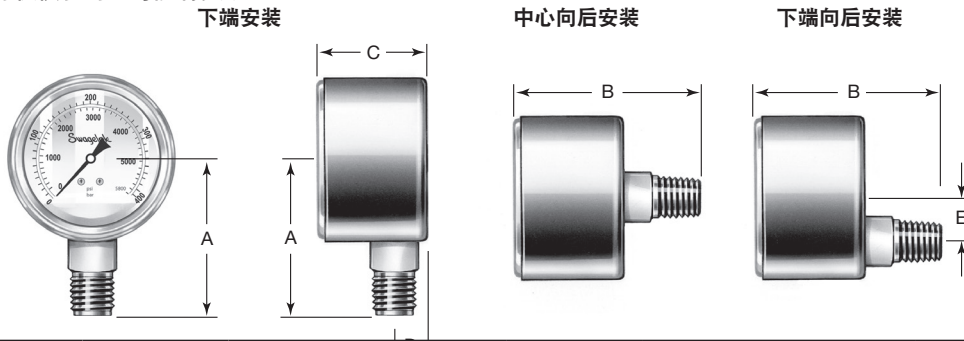
元件	材料
端接	316 SS
布尔登管	
外壳	304 不锈钢 或 316 不锈钢
充灌液体 (如果已订购)	甘油或硅酮
活动部分	不锈钢
透镜	聚碳酸酯
透镜衬垫	丁腈橡胶
表盘	铝
指针	

润湿元件以斜体字列出。

关于现场安装的选购件和附件, 请参阅第 29 页。

## 尺寸

尺寸仅供参考且可能有变动。



度盘尺寸 mm (in.)	端接		尺寸, in. (mm)				
	尺寸	类型	A	B	C	D	E
63 (2 1/2)	1/8 in.	外螺纹 NPT	2.33 (59.2)	2.36 (60.0)	1.26 (32.0)	0.42 (10.6)	0.80 (20.3)
	1/4 in.	外螺纹 NPT	2.46 (62.6)	2.50 (63.4)			
		G1/4B		2.49 (63.3)			
		R1/4 (PT)	2.38 (60.5)	2.42 (61.4)			
		SAE-4 7/16-20	2.58 (65.5)	2.60 (66.0)			
	1/4 in.	世伟洛克卡套管转换接头	2.51 (63.8)	2.54 (64.5)			
	6 mm	世伟洛克卡套管转换接头	2.53 (64.3)	2.56 (65.0)			
3/8 in.	世伟洛克卡套管转换接头	2.57 (65.3)	2.60 (66.0)				
10 mm	世伟洛克卡套管转换接头	2.59 (65.6)	2.62 (66.5)				
100 (4)	1/4 in.	外螺纹 NPT	3.44 (87.2)	3.13 (79.5)	1.61 (40.9)	0.73 (18.5)	0.80 (20.3)
	1/2 in.	外螺纹 NPT	3.48 (88.5)				
		G1/2B	3.60 (91.4)	3.26 (82.8)			
		R1/2 (PT)	3.48 (88.5)	3.14 (79.8)			
	1/2 in.	世伟洛克卡套管转换接头	3.72 (94.5)	3.38 (85.9)			
	12 mm	世伟洛克卡套管转换接头	3.74 (95.0)	3.40 (86.4)			

## 订购信息

按如下所示方式组合代号来形成 E 型压力表订购号。以字母顺序列出选购件代号。

**PGI - 63E - PG100 - L AO X - ABJ**

### 产品功能和类型

工业压力表

### 度盘尺寸和型号

63E = 63 mm (2 1/2 in.) 度盘

100E = 100 mm (4 in.) 度盘

### 度盘量程

请参阅第 26 页。

### 工艺连接位置

L = 下端安装 (所有度盘尺寸)

C = 中心向后安装 (仅限尺寸为 63 mm [2 1/2 in.] 的度盘)

B = 下端向后安装 (仅限尺寸为 100 mm [4 in.] 的度盘)

### 接头尺寸和类型

#### 63 mm (2 1/2 in.) 度盘尺寸

AN = 1/8 in. 外螺纹 NPT

AO = 1/4 in. 外螺纹 NPT

AQ = 1/4 in. 世伟洛克卡套管转换接头

AS = 6 mm 世伟洛克卡套管转换接头

AV = G1/4B (EN)

BD = R1/4 (PT)

BF = SAE-4 7/16-20

BG = 3/8 in. 世伟洛克卡套管转换接头

BH = 10 mm 世伟洛克卡套管转换接头

#### 100 mm (4 in.) 度盘尺寸

AO = 1/4 in. 外螺纹 NPT

AP = 1/2 in. 外螺纹 NPT

AR = 1/2 in. 世伟洛克卡套管转换接头

AT = 12 mm 世伟洛克卡套管转换接头

AW = G1/2B (EN)

BE = R1/2 (PT)

### 选购件 (见第 29 页)

A = ASME B40.100 level IV 清洁<sup>①</sup>

B = 校准证书

E = 材料合格证书

F = 面板安装夹子<sup>②</sup>

G = 前法兰<sup>②</sup>

H = 后法兰

I = 最大指针<sup>③</sup>

N = 孔径 (0.023 in. [0.58 mm])

<sup>①</sup>仅适用于未充液压力表。

<sup>②</sup>不适用于下端安装压力表配置。

<sup>③</sup>不适用于度盘量程最大值低于 54 psi (3.7 bar, 0.37 MPa) 的产品。

### 充灌液体 (见第 29 页)

X = 未充液

1 = 甘油

3 = 硅酮

## F 型号：通用不锈钢压力表

### 特点

- 备有尺寸为 63 和 100 mm (2 1/2 和 4 in.) 的表盘。
- 折边环提供永久性表壳对镜片密封。
- 镜面由聚碳酸酯制成，提供额外保护。
- 设计结构为可充液。



### 技术数据

#### 表盘量程

##### 真空压力表

- 真空至 0 psi—真空至 300 psi
- 真空至 0 bar—真空至 9 bar
- 真空至 0 MPa—真空至 0.9 MPa

##### 正压压力表

- 0 至 15 psi 到 0 至 20 000 psi
- 0 至 1 bar 到 0 至 1000 bar
- 0 至 0.1 MPa—0 至 100 MPa

#### 精度

- 63 mm (2 1/2 in.): 量程的  $\pm 1.6\%$  (ASME B40.100 等级 A、EN 837-1 1.6 级、JIS B7505 1.6 级)
- 100 mm (4 in.): 量程的  $\pm 1.0\%$  (ASME B40.100 等级 1A、EN 837-1 1.0 级、JIS B7505 1.0 级)

#### 配置

- 63 和 100 mm (2 1/2 和 4 in.): 中心向后安装、下端向后安装和下端安装

#### 端接

##### 63 mm (2 1/2 in.) 表盘尺寸

- 1/4 in. 世伟洛克卡套管转换接头
- 3/8 in. 世伟洛克卡套管转换接头
- 6 mm 世伟洛克卡套管转换接头
- 10 mm 世伟洛克卡套管转换接头
- 1/8 in. 外螺纹 NPT
- 1/4 in. 外螺纹 NPT
- G1/4B (EN)
- R1/4 (PT)
- SAE-4 7/16-20

##### 100 mm (4 in.) 表盘尺寸

- 1/2 in. 世伟洛克卡套管转换接头
- 12 mm 世伟洛克卡套管转换接头
- 1/4 in. 外螺纹 NPT
- 1/2 in. 外螺纹 NPT
- G1/2B (EN)
- R1/2 (PT)

#### 天气保护

- 防风雨气候抵抗能力 (NEMA 4X/IP65)

#### 工作温度

##### 环境

- 未充液: -40 至 200°F (-40 至 93°C)
- 充灌甘油: 20 至 158°F (-7 至 70°C)
- 充灌硅酮: -40 至 158°F (-40 至 70°C)

##### 介质

- 未充液: 最高 250°F (121°C)
- 充液: 最高 212°F (100°C)

#### 温度误差

从 68°F (20°C) 起每变化 18°F (10°C) 的温度误差为  $\pm 0.04\%$

### 结构材料

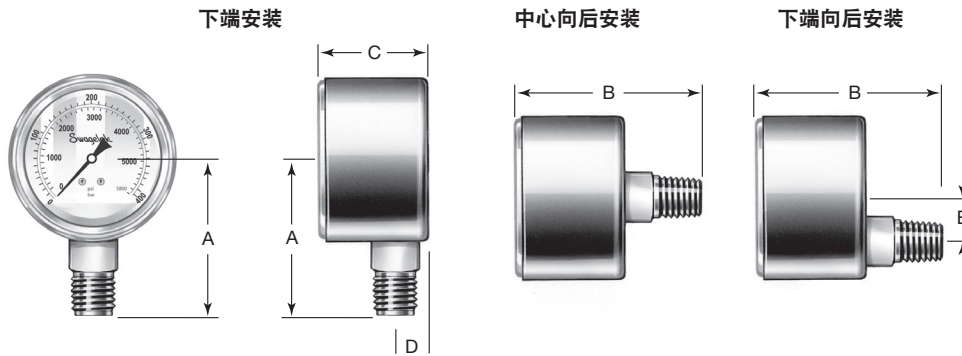
元件	材料
端接	316 SS
布尔登管	
外壳	304 不锈钢 或 316 不锈钢
充灌液体 (如果已订购)	甘油或硅酮
活动部分	不锈钢
透镜	聚碳酸酯、玻璃或安全玻璃
透镜衬垫	丁腈橡胶
表盘	铝
指针	

润湿元件以斜体字列出。

关于现场安装的选购件和附件，请参阅第 29 页。

## 尺寸

尺寸仅供参考且可能有变动。



表盘尺寸 mm (in.)	端接		尺寸, in. (mm)				
	尺寸	类型	A	B	C	D	E
63 (2 1/2)	1/8 in.	外螺纹 NPT	2.33 (59.2)	2.36 (60.0)	1.26 (32.0)	0.42 (10.6)	0.80 (20.3)
		外螺纹 NPT	2.46 (62.6)	2.50 (63.4)			
	G1/4B	2.49 (63.3)					
	1/4 in.	R1/4 (PT)	2.38 (60.5)	2.42 (61.4)			
		SAE-4 7/16-20	2.58 (65.5)	2.60 (66.0)			
		世伟洛克卡套管转换接头	2.51 (63.8)	2.54 (64.5)			
	1/4 in.	世伟洛克卡套管转换接头	2.51 (63.8)	2.54 (64.5)			
	6 mm	世伟洛克卡套管转换接头	2.53 (64.3)	2.56 (65.0)			
3/8 in.	世伟洛克卡套管转换接头	2.57 (65.3)	2.60 (66.0)				
10 mm	世伟洛克卡套管转换接头	2.59 (65.6)	2.62 (66.5)				
100 (4)	1/4 in.	外螺纹 NPT	3.44 (87.2)	3.13 (79.5)	1.61 (40.9)	0.73 (18.5)	0.80 (20.3)
		外螺纹 NPT	3.48 (88.5)				
	1/2 in.	G1/2B	3.60 (91.4)	3.26 (82.8)			
		R1/2 (PT)	3.48 (88.5)	3.14 (79.8)			
	1/2 in.	世伟洛克卡套管转换接头	3.72 (94.5)	3.38 (85.9)			
	12 mm	世伟洛克卡套管转换接头	3.74 (95.0)	3.40 (86.4)			

## 订购信息

按如下所示方式组合代号来形成 F 型压力表订购号。以字母顺序列出选购件代号。

**PGI - 63F - PG100 - L AO X - BEK**

**产品功能和类型**  
工业压力表

**表盘尺寸和型号**  
63F = 63 mm (2 1/2 in.) 表盘  
100F = 100 mm (4 in.) 表盘

**表盘量程**  
见第 26 页以及第 27 页。

**工艺连接位置**  
L = 下端安装 (所有表盘尺寸)  
C = 中心向后安装 (所有表盘尺寸)  
C = 下端向后安装 (所有表盘尺寸)

**接头尺寸和类型**  
**63 mm (2 1/2 in.) 表盘尺寸**  
AN = 1/8 in. 外螺纹 NPT  
AO = 1/4 in. 外螺纹 NPT  
AQ = 1/4 in. 世伟洛克卡套管转换接头  
AS = 6 mm 世伟洛克卡套管转换接头  
AV = G1/4B (EN)  
BD = R1/4 (PT)  
BF = SAE-4 7/16-20  
BG = 3/8 in. 世伟洛克卡套管转换接头  
BH = 10 mm 世伟洛克卡套管转换接头

**100 mm (4 in.) 表盘尺寸**  
AO = 1/4 in. 外螺纹 NPT  
AP = 1/2 in. 外螺纹 NPT  
AR = 1/2 in. 世伟洛克卡套管转换接头  
AT = 12 mm 世伟洛克卡套管转换接头  
AW = G1/2B (EN)  
BE = R1/2 (PT)

**选购件 (见第 29 页)**  
B = 校准证书  
E = 材料合格证书  
F = 面板安装夹子<sup>①</sup>  
G = 前法兰<sup>①</sup>  
H = 后法兰  
I = 可调红色指示器和最小/最大阻力指针<sup>②</sup>  
K = 安全玻璃  
N = 孔径 (0.023 in. [0.58 mm])  
SS = 316 不锈钢外壳  
<sup>①</sup>不适用于下端安装压力表配置。不适用于最大指示器指针。不适用于可调红色指示器和最小/最大阻力指针。  
<sup>②</sup>不适用于 100mm 表盘; 不适用于表盘量程最大值低于 54 psi (3.7bar, 0.37 MPa) 的产品。不适用于前法兰。

**充灌液体 (见第 29 页)**  
X = 未充液  
1 = 甘油  
3 = 硅酮

## S 型：坚实前部不锈钢安全压力表

### 特点

- 备有尺寸为 63 和 100 mm (2 1/2 和 4 in.) 的度盘。
- 下端安装配置可充液。
- 坚实前部和防破裂背部可在苛刻的工作环境下使用。
- 设计符合 ASME B40.1 和 EN 837-1 标准的安全要求。



### 技术数据

#### 度盘量程

##### 真空压力表

- 真空至 0 psi —— 真空至 200 psi
- 真空至 0 bar —— 真空至 9 bar
- 真空至 0 MPa —— 真空至 1.5 MPa

##### 正压压力表

- 0 至 15 psi —— 0 至 15 000 psi
- 0 至 1 bar —— 0 至 1000 bar
- 0 至 0.1 MPa —— 0 至 100 MPa

#### 精度

- 63 mm (2 1/2 in.) 量程的  $\pm 1.5\%$  (ASME B40.1 等级 A, EN 837-1 1.6 级, JIS B7505 1.6 级)
- 100 mm (4 in.) 量程的  $\pm 1.0\%$  (ASME B40.1 等级 1A, EN 837-1 1.0 级, JIS B7505 1.0 级)

#### 配置

下端向后安装和下端安装

#### 端接

##### 63 mm (2 1/2 in.) 度盘尺寸

- 1/4 和 3/8 in.; 6 和 10 mm 世伟洛克卡套管转换接头
- 1/4 in. 外螺纹 NPT
- G1/4B (EN)
- G1/4B (PF)
- R1/4 (PT)

##### 100 mm (4 in.) 度盘尺寸

- 1/2 in. 和 12 mm 世伟洛克卡套管转换接头
- 1/4 和 1/2 in. 外螺纹 NPT
- G1/2B (EN)
- G1/2B (PF)
- R1/2 (PT)

#### 天气保护

- 防风雨气候抵抗能力 (NEMA 4X/IP56)

#### 工作温度

##### 环境温度

- 未充液: -40 至 60°C (-40 至 140°F)
- 充灌甘油: -20 至 60°C (-4 至 140°F)
- 充灌低温甘油: -34 至 60°C (-29 至 -140°F)
- 充灌硅酮: -40 至 60°C (-40 至 140°F)

#### 介质

- 未充液: 最高: 200°C (392°F)
- 充液: 最高: 100°C (212°F)

#### 温度误差

从 20°C (68°F) 起每变化 10°C (18°F) 有  $\pm 0.4\%$  的温度误差

#### 结构材料

元件	材料
端接	316 SS
布尔登卡套管	
外壳	304 SS
充液 (如果已订购)	甘油, 低温甘油或硅酮
活动部分	不锈钢
透镜	聚碳酸酯
透镜衬垫	丁腈橡胶
度盘	铝
指针	

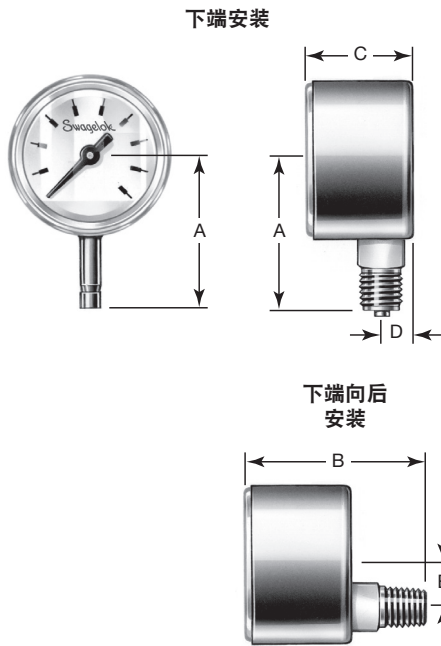
润湿元件用斜体表示。

关于现场安装的选购件和附件, 请参阅第 29 页。



## 尺寸

尺寸仅供参考, 可能有变动。



度盘尺寸 mm (in.)	端接		尺寸, in. (mm)				
	尺寸	类型	A	B	C	D	E
63 (2 1/2)	1/4 in.	世伟洛克卡套管转换接头	2.26 (57.3)	2.59 (65.8)	1.65 (42.0)	0.71 (18.0)	0.71 (18.0)
		外螺纹 NPT	2.13 (54.0)	2.48 (63.0)			
		G1/4B (EN)					
		G1/4B (PF)					
	10 mm	R1/4 (PT)	2.31 (58.8)	2.65 (67.3)			
	3/8 in.	世伟洛克卡套管转换接头					
6 mm	世伟洛克卡套管转换接头	2.26 (57.3)			2.59 (65.8)		
100 (4)	1/2 in.	外螺纹 NPT	3.15 (80.0)	3.66 (93.0)	2.28 (58.0)	0.94 (24.0)	1.18 (30.0)
		世伟洛克卡套管转换接头	3.44 (87.4)	3.83 (97.4)			
		外螺纹 NPT	3.43 (87.0)	3.66 (93.0)			
		G1/2B (EN)					
	G1/2B (PF)						
	12 mm	R1/2 (PT)	3.44 (87.4)	3.83 (97.4)			
世伟洛克卡套管转换接头	3.44 (87.4)	3.83 (97.4)					

## 订购信息

将以下所示代号组合起来就获得 S 型压力表的订购号。选配件代号以字母顺序列出。

## PGI - 63S - PG100 - L AQ X - ABJ

产品功能和类型  
工业压力表

度盘尺寸和型号  
63S = 63 mm (2 1/2 in.) 度盘  
100S = 100 mm (4 in.) 度盘

度盘量程  
见第 818 页以及第 819 页。

工艺连接位置  
L = 下端安装  
B = 下端向后安装

管接头尺寸和类型  
63 mm (2 1/2 in.) 度盘尺寸

AQ = 1/4 in. 世伟洛克卡套管转换接头  
BG = 3/8 in. 世伟洛克卡套管转换接头  
AS = 6 mm 世伟洛克卡套管转换接头  
BH = 10 mm 世伟洛克卡套管转换接头  
AO = 1/4 in. 外螺纹 NPT  
AV = G1/4B (EN)  
AX = G1/4B (PF)  
BD = R1/4 (PT)

100 mm (4 in.) 度盘尺寸

AR = 1/2 in. 世伟洛克卡套管转换接头  
AT = 12 mm 世伟洛克卡套管转换接头  
AO = 1/4 in. 外螺纹 NPT  
AP = 1/2 in. 外螺纹 NPT  
AW = G1/2B (EN)  
AZ = G1/2B (PF)  
BE = R1/2 (PT)

选配件 (参见第 29 页)

A = ASME B40.100 IV 级清洁<sup>①</sup>  
B = 校准证书  
E = 材料证书  
G = 前法兰<sup>②</sup>  
I = 最大指针<sup>③</sup>  
J = 可调节指针<sup>④</sup>  
K = 安全玻璃  
N = 孔径 (0.023 in. [0.58 mm])

<sup>①</sup> 仅适用于未充液压力表。  
<sup>②</sup> 不适用于下端安装压力表配置。  
<sup>③</sup> 不提供可调节指针; 不适用于度盘量程最大值  
小于 54 psi (3.7 bar, 0.37 MPa) 的情况  
<sup>④</sup> 不适用于有最大指针的情况。

充灌液体 (见第 821 页)  
(仅限于下端安装配置)

X = 未充液  
1 = 甘油  
2 = 低温甘油  
3 = 硅酮

## M 型：不锈钢小型压力表

### 特点

- 备有尺寸为 40 和 50 mm (1 1/2 和 2 in.) 的度盘。
- 尺寸小, 可安装在位置紧凑的空间。
- 与旋入式透镜相比, 嵌入式透镜能节约空间。



### 技术数据

#### 度盘量程

##### 真空压力表

- 真空至 0 psi —— 真空至 200 psi
- 真空至 0 bar —— 真空至 9 bar
- 真空至 0 MPa —— 真空至 1.5 MPa

##### 正压压力表

- 0 至 15 psi —— 0 至 10 000 psi
- 0 至 1 bar —— 0 至 600 bar
- 0 至 0.1 MPa —— 0 至 60 MPa

#### 精度

量程的  $\pm 2.5\%$  (ASME B40.1 等级 C, EN 837-1 2.5 级, JIS B7505 2.5 级)

#### 配置

中心向后安装和下端安装

#### 端接

- 1/8 in. 和 1/4 in. 外螺纹 NPT
- G1/8B (EN) 与 G1/4B (EN)
- R1/8 (PT) 与 R1/4 (PT)
- 1/4 和 3/8 in.; 6 和 10 mm 世伟洛克卡套管转换接头
- G1/4B (PF)

#### 天气保护

- 防风雨气候抵抗能力 (NEMA 3/IP54)

#### 工作温度

##### 环境温度

-40 至 60°C (-40 至 140°F)

##### 介质

最高 100°C (212°F)

#### 温度误差

从 20°C (68°F) 起每变化 10°C (18°F) 将有  $\pm 0.4\%$  的温度误差

#### 结构材料

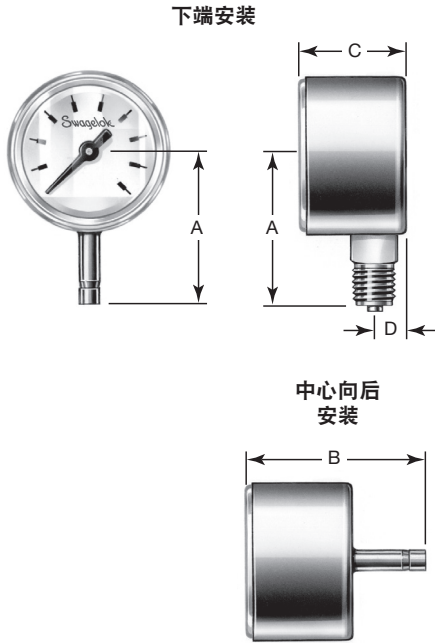
元件	材料
端接	316 SS
布尔登卡套管	
外壳	304 SS
活动部分	不锈钢
透镜	聚碳酸酯
度盘	铝
指针	

润湿元件用斜体表示。

关于现场安装的选购件和附件, 请参阅第 29 页。

### 尺寸

尺寸仅供参考, 可能有变动。



表盘尺寸 mm (in.)	端接		尺寸, in. (mm)			
	尺寸	类型	A	B	C	D
40 (1 1/2)	1/8 in.	外螺纹 NPT	1.42 (36.1)	1.95 (49.5)	0.98 (25.0)	0.35 (9.0)
		G1/8B (EN)				
		R1/8 (PT)				
	1/4 in.	世伟洛克卡套管 转换接头	1.67 (42.3)	2.20 (55.8) <sup>①</sup>		
		外螺纹 NPT	1.54 (39.0)	2.07 (52.6)		
		G1/4B (EN)				
		G1/4B (PF)				
R1/4 (PT)						
3/8 in.	世伟洛克卡套管	1.73 (43.9)	2.26 (57.4)			
6 mm	转换接头	1.67 (42.3)	2.20 (55.8) <sup>①</sup>			
10 mm		1.73 (43.9)	2.26 (57.4)			
50 (2)	1/8 in.	外螺纹 NPT	1.73 (43.9)	1.99 (50.5)	1.02 (25.9)	0.31 (7.9)
		G1/8B (EN)				
		R1/8 (PT)				
	1/4 in.	世伟洛克卡套管 转换接头	1.98 (50.3)	2.24 (56.8)		
		外螺纹 NPT	1.85 (47.0)	2.11 (53.6)		
		G1/4B (EN)	1.85 (47.0)	2.11 (53.6)		
		G1/4B (PF)	1.97 (50.0)	2.22 (56.4)		
	R1/4 (PT)	1.85 (47.0)	2.11 (53.6)			
	3/8 in.	世伟洛克卡套管	2.04 (51.8)	2.30 (58.3)		
	6 mm	转换接头	1.98 (50.3)	2.24 (56.8)		
10 mm		2.04 (51.8)	2.30 (58.3)			

① 2.22 in. (56.3 mm) 用于带有前法兰的压力表。

### 订购信息

将以下所示代号组合起来就获得 M 型压力表的订购号。选购件代号以字母顺序列出。

**PGI - 50M - PG100 - L AQ X - ABE**

产品功能和类型  
工业压力表

表盘尺寸和型号  
40M = 40 mm (1 1/2 in.) 表盘  
50M = 50 mm (2 in.) 表盘

表盘量程  
见第 26 页以及第 27 页。

工艺连接位置  
C = 中心向后安装  
L = 下端安装

管接头尺寸和类型  
AQ = 1/4 in. 世伟洛克卡套管转换接头  
BG = 3/8 in. 世伟洛克卡套管转换接头  
AS = 6 mm 世伟洛克卡套管转换接头  
BH = 10 mm 世伟洛克卡套管转换接头  
AN = 1/8 in. 外螺纹 NPT  
AO = 1/4 in. 外螺纹 NPT

AU = G1/8B (EN)  
AV = G1/4B (EN)  
AX = G1/4B (PF)  
BC = R1/8 (PT)  
BD = R1/4 (PT)

选购件 (参见第 29 页)  
A = ASME B40.100 IV 级清洁<sup>②</sup>  
B = 校准证书  
E = 材料证书  
F = 面板安装夹子<sup>①</sup>  
G = 前法兰<sup>①</sup>  
L = 带摩擦环的玻璃透镜  
N = 孔径 (0.023 in. [0.58 mm])  
① 仅限在工厂安装。不适用于下端安装配置。

充灌液体 —— 不提供  
未充液

## L 型: 不锈钢低压压力表

### 特点

- 备有尺寸为 63 和 100 mm (2 1/2 和 4 in.) 的度盘。
- 膜盒设计, 具有低压测量能力。
- 度盘上有零点调整螺丝。
- 镜面由聚碳酸酯制成。



### 技术数据

#### 度盘量程

##### 正压压力表

- 0 至 15 in. H<sub>2</sub>O — 0 至 200 in. H<sub>2</sub>O
- 0 至 5 psi — 0 至 10 psi
- 0 至 40 mbar — 0 至 400 mbar
- 0 至 4 kPa — 0 至 50 kPa

#### 精度

量程的 ± 1.5 % (ASME B40.1 等级 A, EN 837-3 1.6 级, JIS B7505 1.6 级)

#### 配置

- 63 mm (2 1/2 in.) 下端安装
- 100 mm (4 in.) 下端向后安装和下端安装

#### 端接

##### 63 mm (2 1/2 in.) 度盘尺寸

- 1/4 和 3/8 in.; 6 和 10 mm 世伟洛克卡套管转换接头
- 1/4 in. 外螺纹 NPT
- G1/4B (EN)
- G1/4B (PF)
- R1/4 (PT)

##### 100 mm (4 in.) 度盘尺寸

- 1/2 in. 和 12 mm 世伟洛克卡套管转换接头
- 1/4 和 1/2 in. 外螺纹 NPT
- G1/2B (EN)
- G1/2B (PF)
- R1/2 (PT)

#### 天气保护

- 防风雨气候抵抗能力 (NEMA 3/IP54)

#### 工作温度

##### 环境温度

-40 至 60°C (-40 至 140°F)

##### 介质

最高 100°C (212°F)

#### 温度误差

从 20°C (68°F) 起每变化 10°C (18°F) 将有 ± 0.6 % 的温度误差

#### 结构材料

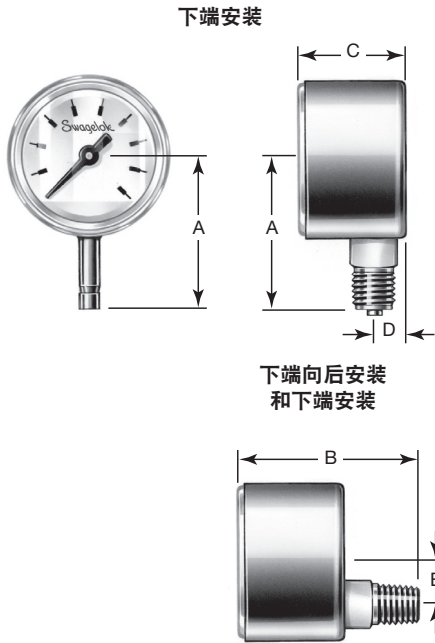
元件	材料
端接	316 SS
膜盒	
外壳	304 SS
活动部分	不锈钢
透镜	聚碳酸酯
度盘	铝
指针	

润湿元件用斜体表示。

关于现场安装的选购件和附件, 请参阅第 29 页。

## 尺寸

尺寸仅供参考, 可能有变动。



度盘尺寸 mm (in.)	端接		尺寸, in. (mm)					
	尺寸	类型	A	B	C	D	E	
63 (2 1/2)	1/4 in.	世伟洛克卡套管转换接头	2.26 (57.3)	—	1.65 (42.0)	0.35 (9.0)	—	
		外螺纹 NPT	2.05 (52.0)					
		G1/4B (EN)						
		G1/4B (PF)						
	3/8 in.	世伟洛克卡套管转换接头	2.31 (58.8)					
	6 mm	世伟洛克卡套管转换接头	2.26 (57.3)					
10 mm	世伟洛克卡套管转换接头	2.31 (58.8)						
100 (4)	1/4 in.	外螺纹 NPT	3.15 (80.0)	3.27 (83.0)	2.28 (58.0)	0.63 (16.0)	1.18 (30.0)	
		世伟洛克卡套管转换接头	3.60 (91.4)					3.44 (87.4)
		1/2 in.	外螺纹 NPT	3.43 (87.0)				
			G1/2B (EN)					
	G1/2B (PF)							
	R1/2 (PT)	3.60 (91.4)	3.44 (87.4)					
12 mm	世伟洛克卡套管转换接头							

## 订购信息

将以下所示代号组合起来就获得 L 型压力表的订购号。选配件代号以字母顺序列出。

## PGI - 63L - IG30 - L AQ X - ABH

产品功能和类型  
工业压力表

## 度盘尺寸和型号

63L = 63 mm (2 1/2 in.) 度盘  
100L = 100 mm (4 in.) 度盘

## 度盘量程

参见第 26 页。

## 工艺连接位置

L = 下端安装 (所有度盘尺寸)  
B = 下端向后安装 (仅限 100 mm [4 in.] 尺寸的度盘)

## 管接头尺寸和类型

## 63 mm (2 1/2 in.) 度盘尺寸

AQ = 1/4 in. 世伟洛克卡套管转换接头  
BG = 3/8 in. 世伟洛克卡套管转换接头  
AS = 6 mm 世伟洛克卡套管转换接头  
BH = 10 mm 世伟洛克卡套管转换接头  
AO = 1/4 in. 外螺纹 NPT  
AV = G1/4B (EN)  
AX = G1/4B (PF)  
BD = R1/4 (PT)

## 100 mm (4 in.) 度盘尺寸

AR = 1/2 in. 世伟洛克卡套管转换接头  
AT = 12 mm 世伟洛克卡套管转换接头  
AO = 1/4 in. 外螺纹 NPT  
AP = 1/2 in. 外螺纹 NPT  
AW = G1/2B (EN)  
AZ = G1/2B (PF)  
BE = R1/2 (PT)

## 选配件 (参见第 29 页)

A = ASME B40.100 IV 级清洁  
B = 校准证书  
E = 材料证书  
F = 面板安装夹子<sup>①</sup>  
G = 前法兰<sup>①</sup>  
H = 后法兰  
I = 最大指针<sup>②③</sup>  
K = 安全玻璃  
N = 孔径 (0.023 in. [0.58 mm])  
<sup>①</sup> 不适用于下端安装压力表配置。  
<sup>②</sup> 仅限 100 mm (4 in.) 尺寸的度盘。  
<sup>③</sup> 不适用于度盘量程最大值小于 1.5 psi (103 mbar, 10.3 kPa, 41.5 in. 水柱) 的情况。充灌液体 —— 不提供  
未充液

## P 型：加强型热塑工业工艺压力表

### 特点

- 备有尺寸为 115 和 160 mm (4 1/2 和 6 in.) 的表盘。
- 坚实前部和防破裂背部可在苛刻的工作环境下使用。
- 设计符合 ASME B40.1. 的安全要求。
- 标准可调节指针。
- 螺纹环状盖可使读取指针更方便。
- 镜面由清洁的丙烯酸塑料制成。
- 可充液设计。



### 技术数据

#### 表盘量程

##### 真空压力表

- 真空至 0 psi——真空至 400 psi
- 真空至 0 bar——真空至 9 bar
- 真空至 0 MPa——真空至 1.5 MPa
- 真空至 0 kPa——真空至 2500 kPa

##### 正压压力表

- 0 至 15 psi——0 至 15 000 psi
- 0 至 1 bar——0 至 1000 bar
- 0 至 0.1 MPa——0 至 100 MPa
- 0 至 60 kPa——至 100 000 kPa

#### 精度

量程的  $\pm 0.5\%$  (ASME B40.1 等级 2A)

### 配置

下端向后安装和下端安装

#### 端接

##### 115 mm (4 1/2 in.) 表盘尺寸

- 1/2 in. 世伟洛克卡套管转换接头
- 1/4 和 1/2 in. 外螺纹 NPT

##### 160 mm (6 in.) 表盘尺寸

- 1/2 in. 外螺纹 NPT

#### 天气保护

- 气候抵抗能力 (NEMA 3/IP54) —— 干盒
- 防风雨气候抵抗能力 (NEMA 4X/IP65) —— 充液盒

### 工作温度

#### 环境温度

- 未充液: -40 至 60°C (-40 至 140°F)
- 充灌甘油: -20 至 60°C (-4 至 140°F)
- 充灌硅酮: -40 至 60°C (-40 至 140°F)

#### 介质

- 最高 100°C (212°F)
- 黄铜工艺压力表最高介质温度可达 60°C (140°F)

#### 温度误差

从 20°C (68°F) 起每变化 10°C (18°F) 将有  $\pm 0.4\%$  的温度误差

### 结构材料

元件	材料
端接	316 SS <sup>①</sup>
布尔登卡套管	
外壳	黑色玻璃纤维加强热塑料
充液 (如果已订购)	甘油, 低温甘油或硅酮
活动部分	不锈钢
透镜	丙烯酸
透镜衬垫	丁腈橡胶
表盘	铝
指针	

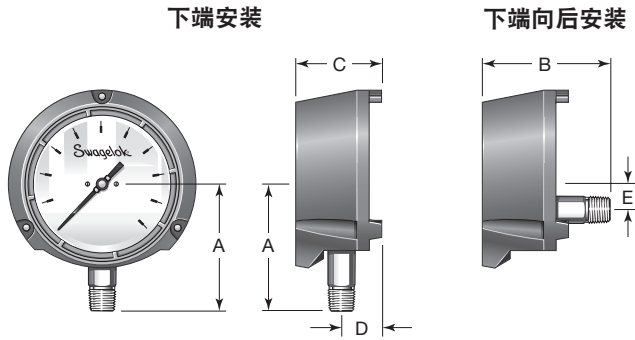
润湿元件用斜体表示。

<sup>①</sup> 115 mm (4 1/2 in.) P 型压力计有合金 400 材质产品; 下端安装压力计也有黄铜材质产品。

关于现场安装的选购件和附件, 请参阅第 29 页。

## 尺寸

尺寸仅供参考, 可能有变动。



表盘尺寸 mm (in.)	端接		尺寸, in. (mm)				
	尺寸	类型	A	B	C	D	E
115 (4 1/2)	1/2 in.	世伟洛克卡套管转换接头	4.27 (108)	4.95 (126)	3.31 (84.0)	1.57 (40.0)	1.12 (28.5)
	1/4 in.	外螺纹 NPT	3.82 (97.0)	4.50 (114)			
	1/2 in.		4.06 (103)	4.74 (120)			
160 (6)	1/2 in.		4.82 (123)	4.86 (123)	3.46 (88.0)		

## 订购信息

将以下所示代号组合起来就获得 P 型压力表的订购号。选配件代号以字母顺序列出。

### PGI - 115P - OG160 - L AR X - AB J

产品功能和类型  
工业压力表

表盘尺寸和型号

115P = 115 mm (4 1/2 in.) 表盘  
160P = 160 mm (6 in.) 表盘

表盘量程

见第 818 页、第 819 页, 以及第 820 页。

工艺连接位置

L = 下端安装  
B = 下端向后安装

管接头尺寸和类型

115 mm (4 1/2 in.) 表盘尺寸

AR = 1/2 in. 世伟洛克卡套管转换接头  
AO = 1/4 in. 外螺纹 NPT  
AP = 1/2 in. 外螺纹 NPT  
BT = 1/2 in. 长世伟洛克卡套管转换接头<sup>①</sup>

<sup>①</sup> 可与世伟洛克内螺纹端接配合使用。

160 mm (6 in.) 表盘尺寸

AP = 1/2 in. 外螺纹 NPT  
AR = 1/2 in. 世伟洛克卡套管转换接头

充灌液体 (见第 821 页)

X = 未充液  
1 = 甘油  
2 = 低温甘油  
3 = 硅酮

指针

标准可调节指针

选配件 (参见第 29 页)

A = ASME B40.100 IV 级清洁<sup>①</sup>  
B = 校准证书  
F = 面板安装夹子<sup>②③</sup>  
I = 最大指针<sup>③</sup>  
K = 安全玻璃<sup>④</sup>  
M = 液体填充膜<sup>⑤</sup>  
N = 孔径 (0.023 in. [0.58 mm])  
Q = 黄铜 (润湿元件)<sup>⑥</sup>  
R = 合金 400 (润湿元件)<sup>⑥</sup>  
S = 刻度指针<sup>③</sup>

9320 = 白色

9321 = 橙色

9322 = 绿色

9323 = 红光色

<sup>①</sup> 仅适用于未充液压力表。

<sup>②</sup> 不适用于下端安装压力表配置。

<sup>③</sup> 仅适用于 115 mm (4 1/2 in.) 尺寸的表盘。

<sup>④</sup> 不适用于最大指示或刻度指针压力表。

<sup>⑤</sup> 有充液的下端向后安装配置需要该选项。在下端安装中是标准配置

<sup>⑥</sup> 仅适用于表盘尺寸为 115 mm (4 1/2 in.) 且下端安装的产品。

## A 型号: 制冷氨气表

### 特点

- 制冷剂氨气压力测量和温度, 并在度盘上显示氨气制冷剂刻度。
- 备有尺寸为 63 和 100 mm (2 1/2 和 4 in.) 的度盘。
- 折边环提供永久性表壳对镜片密封。
- 镜面由清洁的聚碳酸酯制成。
- 设计结构为可充液。



### 技术数据

#### 度盘量程

##### 真空压力表

- 30 in. Hg / 0 至 150 psi (89°F)
- 30 in. Hg / 0 至 300 psi (126°F)

##### 正压压力表

- 0 至 150 psi (89°F)
- 0 至 300 psi (126°F)

#### 精度

- 63 mm (2 1/2 in.): 量程的  $\pm 1.5\%$  (ASME B40.100 等级 B)
- 100 mm (4 in.): 量程的  $\pm 1.0\%$  (ASME B40.100 等级 1A)

#### 配置

- 63 mm (2 1/2 in.): 中心向后和下端安装
- 100 mm (4 in.): 下端向后和下端安装

#### 端接

##### 63 mm (2 1/2 in.) 度盘尺寸

- 1/4 和 3/8 in.; 6 和 10 mm 世伟洛克卡套管转换接头
- 1/4 in. 外螺纹 NPT

##### 100 mm (4 in.) 度盘尺寸

- 1/2 in. 和 12 mm 世伟洛克卡套管转换接头
- 1/4 和 1/2 in. 外螺纹 NPT

#### 天气保护

- 防风雨气候抵抗能力 (NEMA 4X/IP56)

#### 工作温度

##### 环境温度

- 未充液: -40 至 140°F (-40 至 60°C)
- 用甘油充装: -4 至 140°F (-20 至 60°C)
- 低温甘油充装: -29 至 140°F (-34 至 60°C)
- 用硅酮充装: -40 至 140°F (-40 至 60°C)

##### 介质

最高 100°C (212°F)

##### 温度误差

从 20°C (68°F) 起每变化 10°C (18°F) 的温度误差为  $\pm 0.4\%$

### 结构材料

元件	材料
端接	316 不锈钢
布尔登管	
工具箱	304 不锈钢
充灌流体 (如果已订购)	甘油、低温甘油或硅酮
活动部分	不锈钢
透镜	聚碳酸酯
透镜衬垫	丁腈橡胶
度盘	铝
指针	

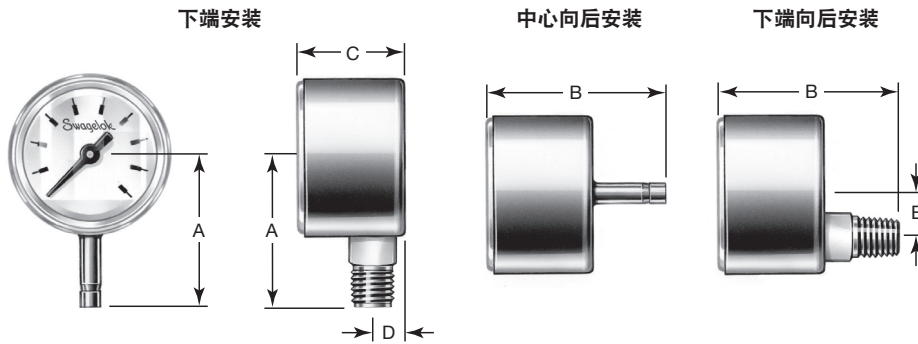
润湿元件以斜体字列出。

关于现场安装的选购件和附件, 请参阅第 29 页。



## 尺寸

尺寸仅供参考, 可能有变动。



表盘尺寸 mm (in.)	端接		尺寸, in. (mm)				
	尺寸	类型	A	B	C	D	E
63 (2 1/2)	1/4 in.	世伟洛克卡套管 转换接头	2.22 (56.3)	2.37 (60.3)	1.30 (33.0) <sup>①</sup>	0.39 (10.0)	—
		外螺纹 NPT	2.09 (53.0)	2.24 (57.0)			
	3/8 in.	世伟洛克卡套管 转换接头	2.28 (57.8)	2.43 (61.8)			
		外螺纹 NPT	2.22 (56.3)	2.37 (60.3)			
100 (4)	1/2 in.	世伟洛克卡套管 转换接头	3.64 (92.4)	3.48 (88.4)	1.97 (50.0)	0.63 (16.0)	1.18 (30.0)
		外螺纹 NPT	2.28 (57.8)	2.43 (61.8)			
	12 mm	世伟洛克卡套管 转换接头	3.64 (92.4)	3.48 (88.4)			

① 1.10 (28.0) 用于中心向后安装。

## 订购信息

按如下所示方式组合代号来形成 A 型压力表订购号。以字母顺序列出选购件代号。

### PGI - 63A - NG150 - L AQ X - BH

#### 产品功能和类型

工业压力表

#### 表盘尺寸和型号

63A = 63 mm (2 1/2 in.) 表盘

100A = 100 mm (4 in.) 表盘

#### 表盘量程

见第 26 页以及第 27 页。

#### 工艺连接位置

L = 下端安装 (所有表盘尺寸)

C = 中心向后安装 (仅限尺寸为 63 mm [2 1/2 in.] 的表盘)

B = 下端向后安装 (仅限尺寸为 100 mm [4 in.] 的表盘)

#### 接头尺寸和类型

##### 63 mm (2 1/2 in.) 表盘尺寸

AQ = 1/4 in. 世伟洛克卡套管转换接头

BG = 3/8 in. 世伟洛克卡套管转换接头

AS = 6 mm 世伟洛克卡套管转换接头

BH = 10 mm 世伟洛克卡套管转换接头

AO = 1/4 in. 外螺纹 NPT

##### 100 mm (4 in.) 表盘尺寸

AR = 1/2 in. 世伟洛克卡套管转换接头

AT = 12 mm 世伟洛克卡套管转换接头

AO = 1/4 in. 外螺纹 NPT

AP = 1/2 in. 外螺纹 NPT

#### 选购件 (见第 29 页)

B = 校准证书

E = 材料合格证书

F = 面板安装夹子<sup>①</sup>

G = 前法兰<sup>①</sup>

H = 后法兰

I = 最大指针

N = 孔径 (0.58 mm [0.023 in.])

① 不适用于下端安装压力表配置。

#### 充灌液体 (见第 29 页)

X = 未充液

1 = 甘油

2 = 低温甘油

3 = 硅酮

## 表盘量程代号

所选表盘量程应大约为系统工作压力的两倍，系统工作压力应在表盘量程范围的中间部分 (25 至 75 %) 内。若系统工作压力会超过表盘量程的 75%，请与授权世伟洛克销售与服务代表联系。

最大压力值受端接以及润湿元件的材质限制。

不是所有的刻度范围和端接都适用于所有的型号。

### L 型

表盘量程, psi (基本刻度: psi; 辅助刻度: bar)		
最小	最大	代号
0	5	PG5
	10	PG10

### L 型

表盘量程, kPa (基本刻度: kPa; 辅助刻度 mm H <sub>2</sub> O)		
最小	最大	代号
0	4	RG4
	5	RG5
	7	RG7
	10	RG10
	15	RG15
	20	RG20
	50	RG50

### L 型

表盘量程, kPa (基本刻度: kPa; 无辅助刻度)		
最小	最大	代号
0	4	JG4
	5	JG5
	7	JG7
	10	JG10
	15	JG15
	20	JG20
	50	JG50

### A 型号

表盘量程, psi (主刻度: psi; 辅助刻度: 温度)		
最小	最大	代号
0	150	NG150
0	300	NG300
-30	150	NC150
-30	300	NC300

### L 型

表盘量程, in. H <sub>2</sub> O (基本刻度: in. H <sub>2</sub> O; 无辅助刻度)		
最小	最大	代号
0	15	IG15
	20	IG20
	30	IG30
	60	IG60
	100	IG100
	200	IG200

### B, C, E, F, M, S 以及 P 型

表盘量程, bar (基本刻度: bar; 辅助刻度: psi)		
最小	最大	代号
真空 -1 bar	0	BC0
	0.6	BC.6
	1.5	BC1.5
	3	BC3
	9	BC9
0	1	BG1
	1.6	BG1.6
	2.5	BG2.5
	4	BG4
	6	BG6
	10	BG10
	16	BG16
	25	BG25
	40	BG40
	60	BG60
	100	BG100
	160	BG160
	250	BG250
	400	BG400
	600	BG600
1000	BG1000	

### L 型

表盘量程, mbar (基本刻度: mbar; 无辅助刻度)		
最小	最大	代号
0	40	FG40
	60	FG60
	100	FG100
	160	FG160
	250	FG250
	400	FG400

### B, C, E, F, M, S 以及 P 型

表盘量程, MPa (基本刻度: MPa; 辅助刻度: kgf/cm <sup>2</sup> )		
最小	最大	代号
真空 -0.1 MPa	0	LC0
	0.06	LC.06
	0.15	LC.15
	0.30	LC.3
	0.50	LC.5
	0.90	LC.9
0	1.5	LC1.5
	0.1	LG.1
	0.16	LG.16
	0.25	LG.25
	0.40	LG.4
	0.60	LG.6
	1	LG1
	1.6	LG1.6
	2.5	LG2.5
	4	LG4
	6	LG6
	10	LG10
	16	LG16
	25	LG25
	40	LG40
60	LG60	
100	LG100	

## 度盘量程代号

所选度盘量程应大约为系统工作压力的两倍，系统工作压力应在度盘量程范围的中间部分 (25 至 75 %) 内。若系统工作压力会超过度盘量程的 75%，请与授权世伟洛克代表联系。

**最大压力值受端接以及润湿元件的材质限制。**

不是所有的刻度范围和端接都适用于所有的型号。

### B, C, E, F, M, S 以及 P 型

度盘量程, MPa (基本刻度: MPa; 无辅助刻度)		
最小	最大	代号
真空 -0.1 MPa	0	MC0
	0.06	MC.06
	0.15	MC.15
	0.30	MC.3
	0.50	MC.5
	0.90	MC.9
	1.5	MC1.5
0	0.1	MG.1
	0.16	MG.16
	0.25	MG.25
	0.40	MG.4
	0.60	MG.6
	1	MG1
	1.6	MG1.6
	2.5	MG2.5
	4	MG4
	6	MG6
	10	MG10
	16	MG16
	25	MG25
	40	MG40
60	MG60	
100	MG100	

### B, C, E, F, M, S 以及 P 型

度盘量程, psi (基本刻度: psi; 辅助刻度: kPa)		
最小	最大	代号
真空 -30 in. Hg	0	OC0
	15	OC15
	30	OC30
	60	OC60
	100	OC100
	160	OC160
	200	OC200
	0	15
30		OG30
60		OG60
100		OG100
160		OG160
200		OG200
300		OG300
400		OG400
500		OG500
600		OG600
800		OG800
1 000		OG1000
1 500		OG1500
2 000		OG2000
3 000		OG3000
4 000		OG4000
5 000		OG5000
6 000	OG6000	
10 000	OG10K	
15 000	OG15K	

### B, C, E, F, M, S 以及 P 型

度盘量程, psi (基本刻度: psi; 辅助刻度: bar)		
最小	最大	代号
真空 -30 in. Hg	0	PC0
	15	PC15
	30	PC30
	60	PC60
	100	PC100
	160	PC160
	200	PC200
	0	15
30		PG30
60		PG60
100		PG100
160		PG160
200		PG200
300		PG300
400		PG400
500		PG500
600		PG600
800		PG800
1 000		PG1000
1 500		PG1500
2 000		PG2000
3 000		PG3000
4 000		PG4000
5 000		PG5000
6 000	PG6000	
10 000	PG10K	
15 000	PG15K	

## 度盘量程代号

所选度盘量程应大约为系统工作压力的两倍，系统工作压力应在度盘量程范围的中间部分(25 至 75 %) 内。若系统工作压力会超过度盘量程的 75%，请与授权世伟洛克代表联系。

最大压力值受端接以及润湿元件的材质限制。

不是所有的刻度范围和端接都适用于所有的型号。

### P 型

度盘量程, KPa (基本刻度: KPa; 无辅助刻度)		
最小	最大	代号
真空 -100 KPa	0	JC0
	60	JC60
	150	JC150
	300	JC300
	500	JC500
	900	JC900
	1 500	JC1500
	2 500	JC2500
0	60	JG60
	100	JG100
	160	JG160
	250	JG250
	400	JG400
	600	JG600
	1 000	JG1000
	1 600	JG1600
	2 500	JG2500
	4 000	JG4000
	6 000	JG6000
	10 000	JG10K
	16 000	JG16K
	25 000	JG25K
	40 000	JG40K
	60 000	JG60K
100 000	JG100K	

### P 型

度盘量程, psi (基本刻度: psi; 无辅助刻度)		
最小	最大	代号
真空 -30 in. Hg	0	NC0
	15	NC15
	30	NC30
	60	NC60
	100	NC100
	160	NC160
	200	NC200
	300	NC300
	400	NC400
	0	15
30		NG30
60		NG60
100		NG100
160		NG160
200		NG200
300		NG300
400		NG400
500		NG500
600		NG600
800		NG800
1 000		NG1000
1 500		NG1500
2 000		NG2000
3 000		NG3000
4 000	NG4000	
5 000	NG5000	
6 000	NG6000	
10 000	NG10K	
15 000	NG15K	

### P 型

度盘量程, psi (基本刻度: psi; 辅助刻度: kgf/cm <sup>2</sup> )		
最小	最大	代号
真空 -30 in. Hg	0	QC0
	15	QC15
	30	QC30
	60	QC60
	100	QC100
	160	QC160
	200	QC200
	300	QC300
	400	QC400
	0	15
30		QG30
60		QG60
100		QG100
160		QG160
200		QG200
300		QG300
400		QG400
500		QG500
600		QG600
800		QG800
1 000		QG1000
1 500		QG1500
2 000		QG2000
3 000		QG3000
4 000	QG4000	
5 000	QG5000	
6 000	QG6000	
10 000	QG10K	
15 000	QG15K	

## 选购件和附件

如同每一个类型的压力表**订购信息**中所示, 压力表订购号中详细说明了工厂安装选购件。如下所述有些产品仅提供工厂安装的选购件, 其它产品可提供现场安装。

### 可调节指针

现可提供带有可调节指针的压力计, 这些指针可复位归零。可调节指针符合所有 P 型压力计的标准要求, 并且是 B 型和 S 型压力计的可选指针。

### 节流孔

节流孔可用于限制流量, 减少脉动和压力峰值的直接影响。所有世伟洛克工业和工艺压力表都可提供作为工厂安装选购件的节流孔。

螺纹节流孔 (0.023 in. [0.58 mm] 内径) 可作为现场安装的附件用在 P 型工业工艺压力表上。

### P 型螺纹节流孔成套件

节流孔材料	订购号
不锈钢	PGI-P-ORIFICE
黄铜	PGI-P-ORIFICE-Q
合金 400	PGI-P-ORIFICE-R

### 特殊清洁

特殊清洁可作为未充液压力表的一个选项提供。内部元件会按照 ASME B40.100 第 IV 章节进行清洁, 其中规定压力表应无任何可目视检测到的湿气和异物 (碎屑、裂片、焊渣或焊接飞溅物、工厂泥土、油脂、机油或其他污染物), 这些异物会对压力表的正常运作造成机械上的损害。然后会给压力表加上封盖并装入袋中以保清洁。

### 校准证书

此选项为用户提供了一张校准表和一个加有序列号的压力计, 该压力计已经用可追溯到 DKD (针对德国制造的压力计) 或 NIST (针对美国制造的压力计) 的压力计进行过校准。所有世伟洛克压力计均有校准证书。

### 材料证书

此选项为用户提供了一般材料合格证书 (EN 10204 2.2), 表明此类压力计的制作材料是按照此类别中所列出的要求进行采购和认证的。B、C、F、S、M 和 L 型压力计均有材料证书。

## 充液

充液压力表可以在苛刻工作条件下提高测量系统在较长时间内的可靠性和完整性。B、C、F、S 和 P 型压力表均可提供充液型号。

由于用以填充压力计的液体类型可能随应用而变化, 世伟洛克将提供甘油、低温甘油和硅酮以供选择。一定要根据工作温度和压力选择恰当的充液。

### 环境工作温度

温度 °C (°F)	充灌流体
-40 至 60 (-40 至 140)	未充液
-20 至 60 (-4 至 140)	甘油
-34 至 60 (-29 至 140)	低温甘油
-40 至 60 (-40 至 140)	硅树脂

### 工作压力 (度盘量程)

如果已选度盘量程等于或低于 60 psi, 4 bar, 0.4 MPa 或与此相当的值, 充液压力计必须使用低温甘油或硅酮充液, 以确保响应速度最快且压力计精准度高。

此外, 如果充液压力计中已选择最大指针, 则该充液应为低温甘油或硅酮。

**⚠ 含有强氧化剂时, 不能使用甘油和硅酮填充的压力计。**

甘油和低温甘油充液作为现场安装附件提供。

充液	尺寸	订购号
甘油	8 oz (236 mL) 注液瓶	PGI-GLY-8
	1 gal (3.8 L) 瓶	PGI-GLY-128
低温甘油	8 oz (236 mL) 注液瓶	PGI-GLY-8-86/14
	1 gal (3.8 L) 瓶	PGI-GLY-128-86/14

## 选购件和附件

### 面板安装夹子



不锈钢面板安装夹子可用于嵌入安装式世伟洛克工业压力表。面板安装夹子可很容易的安装在压力表上。此选购件不能用在下端安装或 S 型压力表上。M 型压力表上的面板安装夹子必须在工厂安装完成, 并且可作为附件现场安装在 A、B、C、F、L 和 P 型压力表上。

#### 面板安装夹子成套件

压力表型号	订购号
B 型 63 mm (2 1/2 in.) 尺寸	PGI-63B-PMC
A, C 型 63 mm (2 1/2 in.) 尺寸	PGI-63C-PMC
A, B, C 和 L 型 100 mm (4 in.) 尺寸	PGI-100BCL-PMC
P 型 115 mm (4 1/2 in.) 尺寸	PGI-P-115-PMC
F 型 63 mm (2 1/2 in.) 尺寸	PGI-63F-PMC
F 型 100 mm (4 in.) 尺寸	PGI-100F-PMC

### 前法兰



抛光不锈钢前法兰可用于世伟洛克工业压力表的嵌入式面板安装。此选购件不能用在下端安装或 P 型压力表上, 并且必须在工厂安装到 M 型压力表上。

#### S、B、F 和 L 型前法兰成套件

压力表尺寸	订购号
63 mm (2 1/2 in.)	PGI-63SBL-FF
100 mm (4 in.)	PGI-100SBL-FF

### 后法兰



不锈钢后法兰可用于安装在面板前部上。此选购件不可用于 M、S 和 P 型压力计。后法兰既可在工厂安装到 A、B、C 和 F 型压力计上, 也可作为现场安装的附件提供。

#### A、B、C 和 F 型后法兰套件

压力表尺寸	订购号
63 mm (2 1/2 in.)	PGI-63BCL-RF
100 mm (4 in.)	PGI-100BCL-RF

### 最大指针

可用于 S、B、C、L 和 P 型压力表的最大指针 (MIP) 标示了系统中的压力峰值, 在系统启动和故障查询时十分有用。由于波尔登弹簧管上的负载增加, 所以 MIP 额外增加了 1% 的压力表误差。必须在工厂将此选购件安装到 A 和 C 型压力表上, 也可在现场安装到 S、B、L 和 P 型压力表上。



#### 最大指针成套件

压力表型号	订购号
S, B 和 L 63 mm (2 1/2 in.) 尺寸	PGI-63-MIP-SG
S, B 和 L 100 mm (4 in.) 尺寸	PGI-100-MIP-SG
P 115 mm (4 1/2 in.) 尺寸	PGI-P-115-MIP-A

## 选购件和附件

### 适用于弱光线环境的压力表面

照明选项结合表盘面上的较大数字能够在弱光线环境中改善能见度。可能的应用包括：弱光线厂房内部、受限访问区域、机械和管道后面、蒸汽可能妨碍能见度的区域，以及需要在一定距离之外获取读数的户外区域。这些仪表表面选购件可配备在所有 C 型、P 型、压力表和温度计上。

#### 选购件 1

选购件 1 包括贴在表盘面上的一种反光材料。荧光色可吸收不可见 UL 光，反射其它光并令压力表显示更明晰。



#### 选购件 2

选购件 2 包括一项反光、光激荧光度盘设计，在光源照射短短的 10 秒之后，仪表盘的整个正面点亮的时间延长。不亮时，表盘呈白色。



### 压力表面

压力表面	订购号
白色 (选购件 1)	9320
橙色 (选购件 1)	9321
绿色 (选购件 1)	9322
红光色 (选购件 2)	9323

## 选购件和附件

### 盘形蒸汽虹吸管

虹吸管可保护在流通蒸汽服务或其它高温蒸汽应用中的压力仪表。蒸汽在虹吸盘管内凝结，从而可防止高温蒸汽影响压力仪表的传感元件。现可提供碳钢和不锈钢虹吸管。

#### 盘形蒸汽虹吸管成套件

材料	端接	壁厚	订购号
钢	1/4 in. NPT	40	PGI-4-CSS-S-SC40
		80	PGI-4-CSS-S-SC80
	1/2 in. NPT	80	PGI-8-CSS-S-SC80
		160	PGI-8-CSS-S-SC160
不锈钢	1/2 in. NPT	80	PGI-8-CSS-SS-SC80
		160	PGI-8-CSS-SS-SC160

### 带式扳手

带式扳手可用于取下 S, B 和 L 型压力表的卡口环。

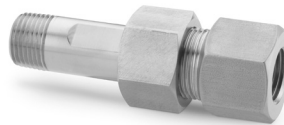
带式扳手订购号：**PGI-SB-CRR**

### 用于现场安装的附件

可订购压力表的附加物品用于现场安装。

成套件	订购号
安全玻璃, 115 mm (4 1/2 in.) 尺寸	PGI-P-115-SGLASS
安全玻璃, 160 mm (6 in.) 尺寸	PGI-P-160-SGLASS
安全玻璃, 63 mm (2 1/2 in.) 尺寸	PGI-63-SGLEN
安全玻璃, 100 mm (4 in.) 尺寸	PGI-100-SGLEN
带开关的注入塞; 适用于 63 mm 度盘	PGI-63-TOGGLE
无开关的注入塞; 适用于 63 mm 度盘	PGI-63-FILLPLUG
带开关的注入塞; 适用于 100 mm 度盘	PGI-100-TOGGLE
无开关的注入塞; 适用于 100 mm 度盘	PGI-100-FILLPLUG
盖环移除器, 115 mm (4 1/2 in.) 尺寸	PGI-P-115-CRR
下端安装充液成套件 (其中包括隔膜和堵塞)	PGI-P-FILLKIT-LM
下端向后安装充液成套件 (其中包括隔膜和堵塞)	PGI-P-FILLKIT-LBM
标记指针	PGI-P-115-MARK-A

### 可定位的压力表转换接头



#### 特点

- 可定位的压力表转换接头使压力表能 360° 定位。
- 进口连接为 1/2 in. 外螺纹 NPT。
- 可提供 1/2 in. NPT 和 ISO 平行螺纹压力表接头。
- 全部为 316 不锈钢结构。
- 选购的压力表虹吸管/缓冲器有助于保护仪表不受蒸汽和水汽的影响，并可减小压力波动。

#### 结构材料

元件	材料等级/ ASTM 规范
接头	316, 316L/A479
压力表螺母, 连接	316, 316L/A479
密封垫圈	退火 316 SS
虹吸卡套管, 阻尼卡套管, 堵塞	316 SS

润湿元件用斜体列出。

#### 订购信息

请选择一个压力表转换接头订购号。

出口连接	压力额定值	
	6000 psig (413 bar)	10 000 psig (689 bar)
压力表转换接头订购号		
1/2 in. 内螺纹 NPT	SS-PGA-7-8	SS-PGA-7-8-10K
1/2 in. 外螺纹 NPT	SS-PGA-1-8	SS-PGA-1-8-10K
G1/2 内螺纹 ISO (RG)	SS-PGA-7-8RG	SS-PGA-7-8RG-10K

若想订购一件选购的虹吸管/缓冲器，请在压力表转换接头订购号中加上 **-SN**。

例：SS-PGA-7-8-**SN**



## 选购件和附件

### 缓冲接头——压力表保护器

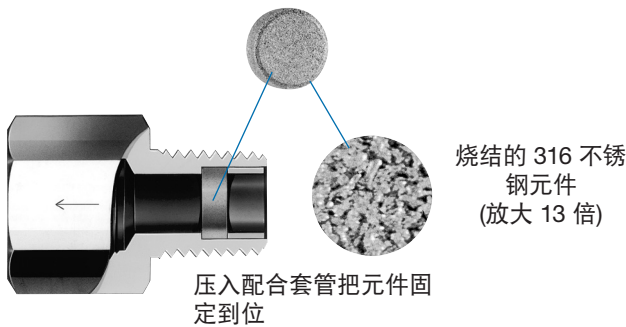
世伟洛克缓冲接头可以保护压力表和仪器免受系统压力波动和振动的影响。减压(缓冲)是通过一个多孔烧结的 316 不锈钢元件来完成的。

在压力表上游安装一个世伟洛克缓冲接头可降低压力表的灵敏度。灵敏度通常会随越过缓冲接头多孔元件的初始压降而变化,从而使压力表能平稳地达到管线压力。

缓冲接头应仅用于保护设备免受压力振动,脉冲和波动的影响。系统所要求的污染控制应使用适合于该应用的过滤器。参见世伟洛克过滤器目录 [MS-01-92CN](#)。

#### 元件

缓冲接头现有 5 个基本元件,它可以满足从轻气体到具有 1000 SUS (赛氏通用粘度单位) (220 cSt [mm<sup>2</sup>/s]) 以上粘度的液体范围的流体应用要求。元件代号会印在所有接头上,以便正确识别。



流体	平均流量估计值 L/min <sup>①</sup>	元件代号
从 69 至 79 SUS 的轻气体 (13 至 16 cSt [mm <sup>2</sup> /s])	0.05 在 25 psig (1.72 bar) 时	G
从 75 至 119 SUS 的 空气——蒸汽 (15 至 25 cSt [mm <sup>2</sup> /s])	2.4 在 25 psig (1.72 bar) 时	A
从 75 至 250 SUS 的水, 轻油 (15 至 54 cSt [mm <sup>2</sup> /s])	3.3 在 25 psig (1.72 bar) 时	W
从 250 至 1000 SUS 的油 (54 至 220 cSt [mm <sup>2</sup> /s])	1.3 在 10 psig (0.68 bar) 时	L
1000 SUS 及以上的油 (220 cSt [mm <sup>2</sup> /s])	0.9 在 10 psig (0.68 bar) 时	H <sup>②</sup>

① 产品用室温下的空气进行了测试。流量估计值为空气流量均值乘以公称运动粘度(空气/流量)。

② 订购号 -4-SRA-2 不适用。



典型安装

#### 有效元件区域

带有 1/8 in. 外螺纹 NPT 端接的接头  
0.019 in.<sup>2</sup> (12.3 mm<sup>2</sup>)

#### 所有其它接头

0.062 in.<sup>2</sup> (40.0 mm<sup>2</sup>)

#### 结构材料

元件	材料等级/ASTM 规范
接头主体	316 SS/A276 或黄铜/B453
卡套, 螺母	316 SS/A276 或黄铜/B453
衬套	316 SS/A276
元件	316 SS

润湿元件用斜体列出。

#### 压力额定值基础

压力额定值以工艺管道 B31.3 在 20°C (70°F) 时的 ASME 数值为基础。

#### 最大压差

带有 1/8 in. 外螺纹 NPT 端接的不锈钢接头  
5000 psig (344 bar)

#### 所有其它接头

规定的工作压力

⚠ 压力必须只施加在朝着流向的方向上。

#### 温度额定值

接头材料	最大工作温度 °C (°F)
黄铜	204 (400)
316 SS	538 (1000)

## 缓冲接头——压力表保护器

### 订购信息

从下表中选择一个基本订购号。

例: **-4-SA-E**

添加一个主体材料代号。

材料	代号
316 SS	SS
黄铜	B

例: **SS-4-SA-E**

添加第 P 33 页上表格中的一个元件代号。

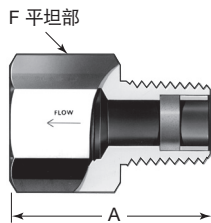
例: **SS-4-SA-EG**

### 尺寸

尺寸仅供参考, 可能有变动。

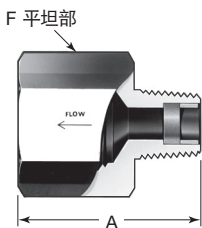
所示尺寸为世伟洛克卡套管接头螺母用手指拧紧时的尺寸。

#### 转换接头



NPT 外螺纹/内螺纹尺寸 in.	基本订购号	尺寸 in. (mm)		在 20°C (70°F) 下的工作压力 psig (bar)	
		A	F	黄铜	316 SS
1/4	-4-SA-E	1.40 (35.6)	3/4	2200 (151)	4400 (303)
1/2	-8-SA-E	1.94 (49.3)	1 1/16	2400 (165)	4900 (337)

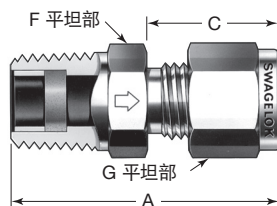
#### 变径转换接头



NPT 内螺纹尺寸 in.	NPT 外螺纹尺寸 in.	基本订购号	尺寸 in. (mm)		在 20°C (70°F) 下的工作压力 psig (bar)	
			A	F	黄铜	316 SS
1/4	1/8	-4-SRA-2-E	1.26 (32.0)	3/4	3300 (227)	6600 (454) <sup>①</sup>
1/2	1/4	-8-SRA-4-E	1.76 (44.7)	1 1/16	2200 (151)	4400 (303)
	3/8	-8-SRA-6-E	1.83 (46.5)		2400 (165)	4900 (337)

① 最大压差: 5000 psig (344 bar)。

#### 连接到世伟洛克卡套管接头的外螺纹 NPT



NPT 外螺纹尺寸 in.	卡套管外径 in.	基本订购号	尺寸 in. (mm)				在 20°C (70°F) 下的工作压力 psig (bar)	
			A	C	F	G	黄铜	316 SS
1/4	1/4	-4-SM-A-400	1.48 (37.6)	0.70 (17.8)	9/16	9/16	2200 (151)	4400 (303)
	3/8	-4-SM-A-600	1.57 (39.9)	0.76 (19.3)	5/8	11/16		

① 若想了解世伟洛克卡套管接头压力额定值的更多信息, 请参见世伟洛克卡套管数据 ([MS-01-107CN](#))。

## 其它产品

### 调压阀

世伟洛克提供全系列的调压阀：

- 减压型
- 背压型
- 气体钢瓶切换型
- 汽化型

有关其他信息，请参阅世伟洛克调压阀目录 [MS-02-230](#)。



### 面板制造用压力表

世伟洛克面板制造用压力表可监测真空和高达 15000 psi、1000 bar 或 100000 kPa 的正系统压力，并符合行业标准的 2 9/16 in. (65.0 mm) 面板孔开口。

有关其他信息，请参阅世伟洛克面板制造用压力表—PBG 系列目录 [MS-02-333](#)。



### 传感器

世伟洛克工业压力传感器可以对各种分析和工艺应用中的流体系统压力进行电子监测。

有关其他信息，请参阅世伟洛克工业压力传感器目录 [MS-02-225](#)。



### 卡套管接头

世伟洛克可检测卡套管接头和转换接头可提供从 1/16 至 2 英寸和 2 至 50 mm 的规格，并有多种材料和配置可供选择。

有关其他信息，请参阅世伟洛克可检测卡套管接头和转换接头目录 [MS-01-140CN](#)。



### 卡套管产品

世伟洛克提供了各种卡套管产品。

请联系您授权的世伟洛克经销商或参见以下世伟洛克目录以了解更多信息：

- 不锈钢无缝卡套管，英制、公制和英制尺寸目录 [MS-01-181](#)
- 超高纯和高纯不锈钢卡套管，英制、公制和英制尺寸目录 [MS-01-182](#)



**警告：**  
请勿将世伟洛克产品或不符合工业设计标准的元件（包括世伟洛克卡套管接头端接）与其他制造商的产品或元件混用或互换。

## 简介

自 1947 年以来，世伟洛克已设计、开发和制造了高品质通用和专用流体系统产品来满足全球行业不断变化的需求。我们注重了解客户的需求，及时找到解决方案，并以我们的产品和服务来增加价值。

我们十分高兴地提供这一纸质形式的*世伟洛克产品目录*，该目录列出了超过 100 个单独的产品目录、技术公告和参考文件，并将它们编制成方便易用的卷册。每个产品目录在印刷时都是新版本，其修订号显示在产品目录的最后一页。后续修订版将取代印刷版，并将公布于世伟洛克网站和世伟洛克电子目录（eDTR）当中。

欲了解更多信息，请访问世伟洛克网站，或联系您当地的世伟洛克授权销售和服务代表。

## 质量保证信息

世伟洛克公司对其产品提供终身有限保证。如需了解详情，请访问公司网站 [swagelok.com.cn](http://swagelok.com.cn) 或联系世伟洛克授权代表。

并非以下列出的所有商标均适用于此目录。  
Swagelok, Cajon, Ferrule-Pak, Goop, Hinging-Colleting, IGC, Kenmac, Micro-Fit, Nupro, Snoop, Sno-Trik, SWAK, VCO, VCR, Ultra-Torr, Whitey—TM Swagelok Company  
15-7 PH—TM AK Steel Corp.  
AccuTrak, Beacon, Westlock—TM Tyco International Services  
Aflas—TM Asahi Glass Co., Ltd.  
ASCO, El-O-Matic—TM Emerson  
AutoCAD—TM Autodesk, Inc.  
CSA—TM Canadian Standards Association  
Crastin, DuPont, Kalrez, Krytox, Teflon, Viton—TM E.I. duPont  
Nemours and Company  
DeviceNet—TM ODVA  
Dyneon, Elgiloy, TFM—TM Dyneon  
Elgiloy—TM Elgiloy Specialty Metals  
FM—TM FM Global  
Grafoil—TM GrafTech International Holdings, Inc.  
Honeywell, MICRO SWITCH—TM Honeywell  
MAC—TM MAC Valves  
Microsoft, Windows—TM Microsoft Corp.  
NACE—TM NACE International  
PH 15-7 Mo, 17-7 PH—TM AK Steel Corp  
picofast—Hans Turck KG  
Pillar—TM Nippon Pillar Packing Company, Ltd.  
Raychem—TM Tyco Electronics Corp.  
Sandvik, SAF 2507—TM Sandvik AB  
Simriz—TM Freudenberg-NOK  
SolidWorks—TM SolidWorks Corporation  
UL—Underwriters Laboratories Inc.  
Xylan—TM Whitford Corporation  
© 2023 Swagelok Company

### 安全产品选型

选择产品时，必须考虑总体系统设计以保证获得安全的、无故障的产品性能。产品的功能、材料兼容性、充足的额定值、正确的安装、使用和维护是系统设计者和用户的责任。

### 警告

请勿将世伟洛克产品或不符合工业设计标准的元件（包括世伟洛克卡套管接头端接）与其他制造商的产品或元件混用或互换。