

Swagelok

目指したのは、
パフォーマンス向上を支援すること

CONTINUE >



スウェージロックは、最高レベルの品質・信頼性・性能および65年を超える経験を基に、電力業界の皆さまをサポート致します。ASME Section III や B16.34 といった、主要規格への対応もお任せください。

発電所を円滑に稼働させたい >




信頼性の高いシステムを構築したい >

発電所を円滑に稼働させる

発電所は、24 時間休むことなく稼働しています。何らかの設備が常に稼働しており、それを止めることはできません。システムの円滑な稼働維持は、人の手に委ねられています。使用されている稼働部品
の数は計り知れません。保守作業や長期の運転停止が生じた場合、電力供給不足に陥り、会社業績
の悪化となるおそれがあります。部品の不具合や漏れは、絶対に許されません。業界規格に適合す
る優れたソリューションをお探しですか？スウェージロックは、お客さまひとりひとりのニーズに合わせて、Swagelok チューブ継手など高品質の製品を活用したソリューションを提案致します。

CONTINUE 

 BACK

スウェージロック製品を、あらゆる場所で

コンバインド・サイクル発電

燃料供給ラインや油圧ラインなど、スウェージロックのバルブ、ホース、チューブ継手、計器は、至る所で発電所の稼働を支えています。

従来型化石燃料発電

スウェージロックは、タービン制御、蒸気サンプリング、水処理といった、あらゆる過酷なアプリケーションに対応する製品を取り揃え、その高い品質で発電所のスムーズな稼働をバックアップします。

原子力発電

スウェージロックの原子力用製品は、通常の製品と同じ品質と信頼性に加え、原子力産業および安全規格に適合しています。

CONTINUE



← BACK

お客様の発電所に適したソリューションを
探してみませんか



CONNECT

(つなぐ)

CONVEY

(流す)

CONTROL

(制御する)

CUSTOMIZE

(カスタマイズする)

CONTACT US

(お問い合わせ)

← BACK

お客様の発電所に適したソリューションを
探してみませんか



CONNECT

(つなぐ)

CONVEY

(流す)

CONTROL

(制御する)

CUSTOMIZE

(カスタマイズする)

CONTACT US

(お問い合わせ)

チューブ継手



チューブ継手には、確実なチューブのグリップ力、漏れのないガス・シール性能、優れた耐振性が求められます。スウェージロックでは、社内試験および発電現場での調査を行い、継手性能の検証を行っています。高い実績を誇る Swagelok チューブ継手は、耐振性に優れており、チューブをしっかりサポートします。原子力の過酷な環境においても、その性能は変わりません。[Swagelok チューブ継手の詳細につきましては、こちらをクリックしてください。](#)

クイック・コネクツ



クイック・コネクツは押し込むだけで接続でき、操作が早くて簡単です。着脱時のひねり、回転、レンチ操作が不要で、漏れの可能性がある接続部分が削減できるためシステムの信頼性を高めることができます。[クイック・コネクツの詳細につきましては、こちらをクリックしてください。](#)

CONNECT チューブ継手からクイック・コネクツまで、スウェージロックはその高い性能と信頼性で流体システムをつなぎます。

CONVEY
CONTROL
CUSTOMIZE
CONTACT US
BACK

小口径配管システム



安定稼働を維持する上で、流体の漏れは絶対に許されません。スウェージロックの小口径配管システム [チューブ外径サイズ：2インチ (50 mm) 以下] を使用すると、接続部および漏れの可能性がある箇所が削減され、システム流体をスムーズに流すことができます。[小口径配管システムの詳細につきましては、こちらをクリックしてください。](#)

フレキシブル・チューブ／ホース



ホースおよびフレキシブル・チューブは、流体システムの中で非常に重要な役割を担っています。スウェージロックは、あらゆるアプリケーションでお使い頂ける製品を取り揃えています。振動や温度変化など、お客様の稼働環境での過酷条件を想定し、すべての製品の試験を行い、性能の評価を行います。[フレキシブル・チューブ／ホースの詳細につきましては、こちらをクリックしてください。](#)

CONVEY

小口径チューブ、フレキシブル・チューブおよびホースは、流体システムの中で非常に重要な役割を担っています。スウェージロックは、あらゆるアプリケーションでお使い頂ける製品を取り揃えています。

CONNECT
CONTROL
CUSTOMIZE
CONTACT US
BACK

バルブ



スウェージロックのバルブは、60年以上にわたって高い評価を頂いています。過酷なプロセスでお使い頂き、その性能を実感してください。スウェージロックでは、標準的な材質やエンド・コネクションのバルブに加えて、お客様の特殊なニーズに合わせたバルブも設計・製造致します。[バルブの詳細につきましては、こちらをクリックしてください。](#)

レギュレーター／マニホールド



正確な圧力調整が必要なら、スウェージロックのレギュレーターをお使いください。高感度や大流量など、発電所のニーズに適したレギュレーターもございます。[レギュレーターの詳細につきましては、こちらをクリックしてください。](#)

流体システムのポンプ、アクチュエーターや他のコンポーネントの間の流量を調節する際は、Swagelok マニホールドをお選びください。[マニホールドの詳細につきましては、こちらをクリックしてください。](#)

CONTROL

スウェージロックのバルブ、マニホールド、レギュレーターを正しく選定することで、正確なコントロールを行うことができます。

CONNECT
CONVEY
CUSTOMIZE
CONTACT US
BACK

CUSTOMIZE

カスタム・ソリューションズ プロジェクトの開始から終了まで、あらゆる製品やソリューションを供給できるサプライヤーが必要になるでしょう。Swagelok カスタム・ソリューションズは、スウェージロックの専門スタッフがスウェージロック製品およびお客さま指定の部品を使用して組立／加工を行うサービスです。設計から施工まで、スウェージロックがお手伝いさせていただきます。我々の専門スタッフは、スウェージロック製品のみならず、お客さまご指定の配線作業、オートメーション、他社部品の調達といったソリューションを提供致します。Swagelok カスタム・ソリューションズは、シンプルなものから複雑なものまで対応致します。高品質のスウェージロック製品のほか、排熱回収ボイラー（HRSG）付きの天然ガス・コンバインド・サイクル発電で使用されている加熱エンクロージャー（筐体）などの提案も行っています。加熱エンクロージャーを使用することで、温度管理コストを抑え、性能を最適化することができます。[カスタム・ソリューションズの詳細につきましては、こちらをクリックしてください。](#)

Swagelok エナジー・アドバイザーズ プラント性能を最大限に活用するため、徹底的な分析を行ってみませんか？ Swagelok エナジー・アドバイザーズは、蒸気システムの評価を行っています。蒸気・復水システムで培ってきた豊富な経験を生かし、個別の要件に合わせて、システム評価、エンジニアリング、トレーニング・プログラムを提供致します。[詳細につきましては、スウェージロック指定販売会社までお問い合わせいただくか、ウェブサイト \(\[www.swagelokenergy.com\]\(http://www.swagelokenergy.com\)\) をご参照ください。](#)



CUSTOMIZE

プロジェクトの開始から終了まで、あらゆる製品やソリューションを供給できるサプライヤーが必要になるでしょう。Swagelok カスタム・ソリューションズおよび Swagelok エナジー・アドバイザーズは、お客さまのニーズに合わせたソリューションを提供致します。

CONNECT
CONVEY
CONTROL
CONTACT US
BACK

グローバルかつローカルに

スウェーヂロックは、200以上のローカルなスウェーヂロック指定販売会社で形成される世界有数のグローバル・ネットワークを通じて、世界各地できめ細やかなサポートを提供致します。[スウェーヂロックの詳細につきましては、こちらをクリックしてください。](#)

在庫管理および現場倉庫 在庫水準を最適化するため、JIT(ジャスト・イン・タイム)納入と同様、個々のニーズに合わせた在庫管理サービスをお届けします。[在庫管理および現場倉庫の詳細につきましては、こちらをクリックしてください。](#)

装置の販売・レンタル 配管作業をスムーズに進めていただけるように、機器の貸し出しも行っています。[機器の販売・レンタルの詳細につきましては、こちらをクリックしてください。](#)

トレーニング 流体システム・テクノロジー、円周溶接、バルブの選定、蒸気の基礎、チューブの曲げなど、100を超えるトレーニング・コースをご用意しています。皆さまのスキルアップにお役立てください。[トレーニングの詳細につきましては、こちらをクリックしてください。](#)




CONTACT US 最寄りの指定販売会社を探す

CONNECT
CONVEY
CONTROL
CUSTOMIZE
BACK

信頼性の高いシステムを構築する

エンジニアの方々には、予算や信頼性といった点で妥協することなく、システムの仕様を決定して頂きたいー非常に過酷な条件であっても、スウェージロックはお客様のソリューションに必要な品質および信頼性をお届けします。

CONTINUE 

 BACK

スウェージロック製品を、あらゆる場所で

コンバインド・サイクル発電

バルブ、ホース、チューブ継手、計器類の他、排熱回収ボイラー（HRSG）の計器を保護するための加熱エンクロージャー（筐体）など、個別のソリューションを提供致します。


従来型化石燃料発電

化石燃料発電プラントは、ボイラー、蒸気発生器、タービン、トランスミッション・ラインなど、さまざまな設備が必要です。スウェージロックはあらゆる要件に適合する製品を提供致します。

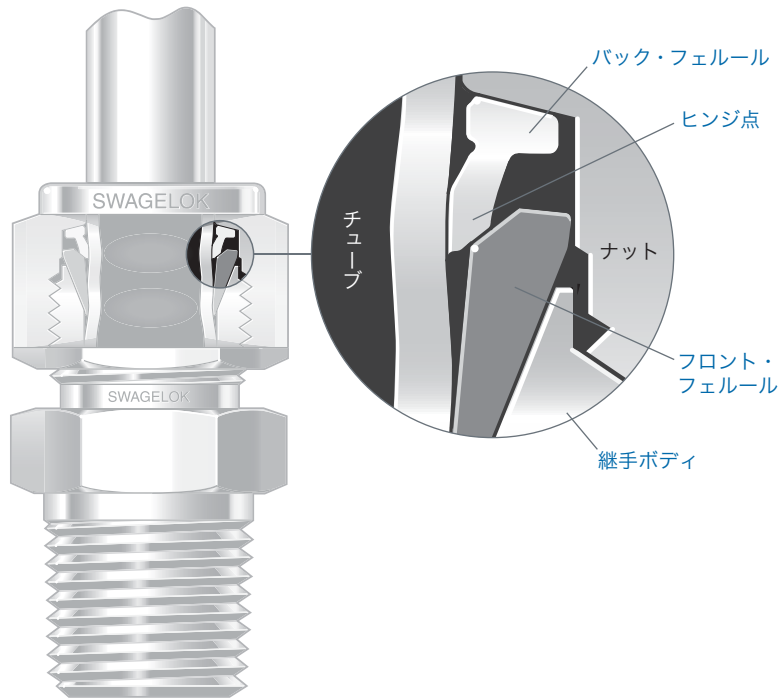
原子力発電

スウェージロックは、品質・書類の両面で原子力業界の要件に適合、もしくはそれ以上の水準を満たしています。また、ASME Section III, NQA-1, 10CFR50 Appendix B や ASME B16.34 の規格にも対応しています。

CONTINUE 

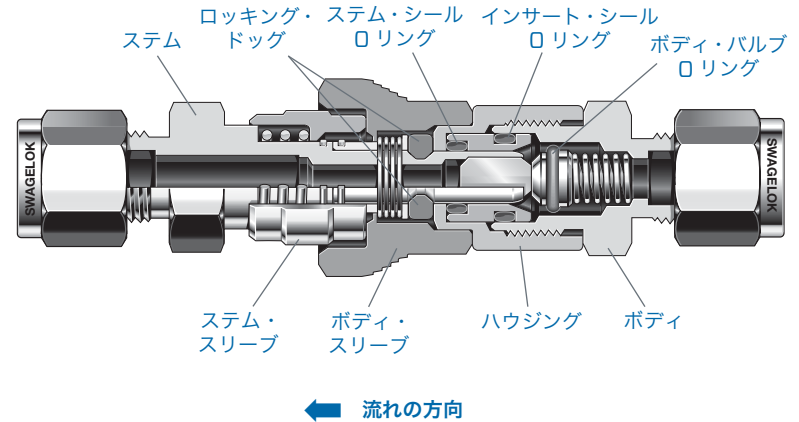
 BACK

チューブ継手



Swagelok チューブ継手の利点をご存知でしょうか？ Swagelok チューブ継手は、独自のスウェーピング動作により、初回取り付け時はもちろん、再取り付けを繰り返しても常に信頼性の高い接続を実現します。[Swagelok チューブ継手の詳細につきましては、こちらをクリックしてください。](#)

クイック・コネクツ



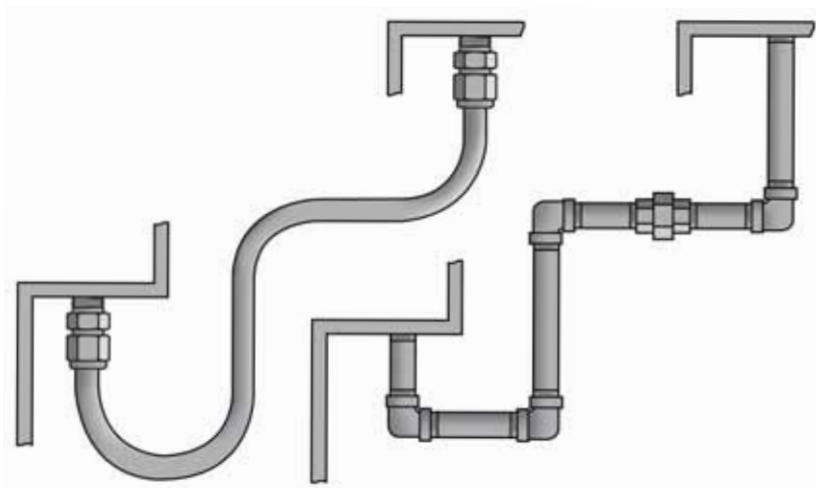
Swagelok クイック・コネクツを使用することで、取り付けを簡素化すると共に、流体システムの向上を実現してください。クイック・コネクツは押し込むだけで簡単に接続できます。ツールやレンチは必要ありません。[クイック・コネクツの詳細につきましては、こちらをクリックしてください。](#)

CONNECT

チューブ継手からクイック・コネクツまで、スウェージロックはその高い性能と信頼性で皆さまの流体システムをつなぎます。

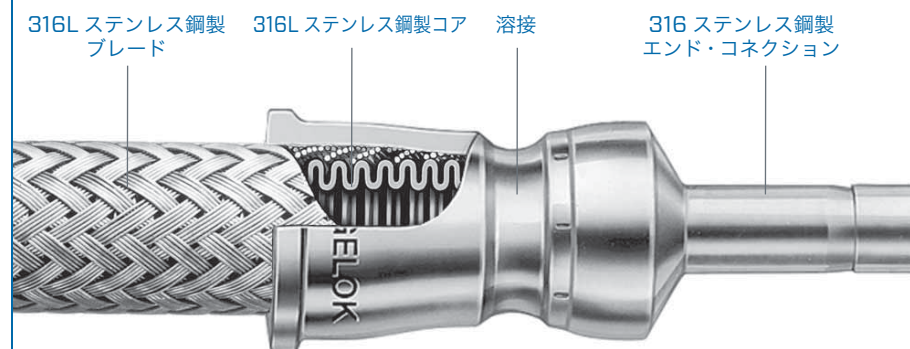
CONVEY
CONTROL
CUSTOMIZE
CONTACT US
BACK

小口径配管システム (チューブとパイプの比較)



新規建設・改修いずれにしても、発電所のスペースに余裕がない場合が少なくありません。スウェージロックの小口径配管システム（チューブ外径サイズ：2インチ、50 mm 以下）・ソリューションなら、取り付けスペースの削減を実現することが可能です。チューブは危険な環境での溶接作業が不要なため、安全性が向上します。小口径配管システムを使用することで、漏れの可能性がある接続部分を削減でき、システム流体をスムーズに流すことができます。[小口径配管システムの詳細につきましては、こちらをクリックしてください。](#)

フレキシブル・チューブ/ ホース



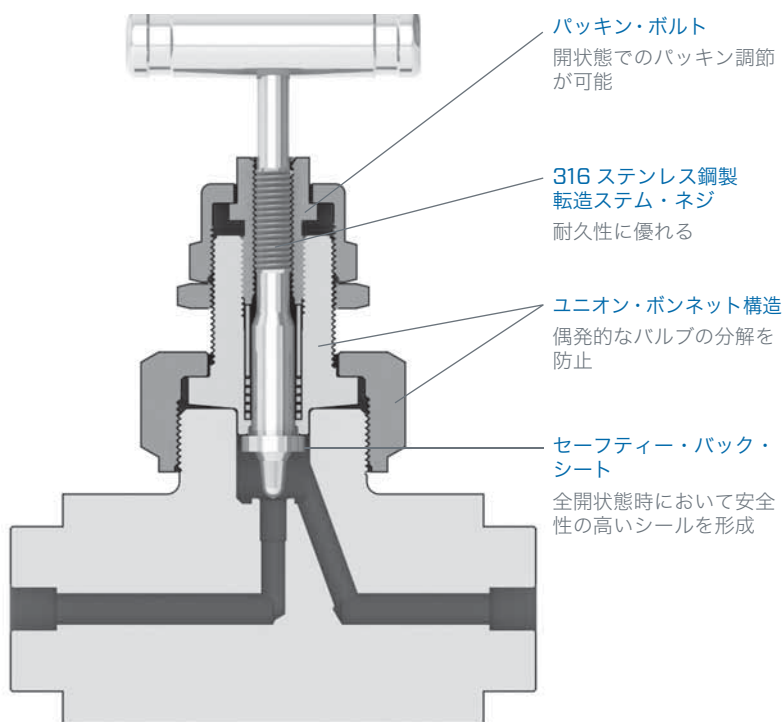
スウェージロックでは、温度、圧力、流量、耐薬品性、ドレン性など、さまざまなプロセス要件に合ったフレキシブル・チューブおよびホースをご用意しています。ホースの寿命、メンテナンスおよび交換コストなど、トータル・コストを十分に考慮してホースを選定することが重要です。他のスウェージロック製品と同様、フレキシブル・チューブおよびホースは極めて厳密な品質要件に適合、もしくはそれ以上の水準を満たしています。[フレキシブル・チューブおよびホースの詳細につきましては、こちらをクリックしてください。](#)

CONVEY

小口径チューブ、フレキシブル・チューブおよびホースは、流体システムの中で非常に重要な役割を担っています。スウェージロックは、あらゆるアプリケーションでお使い頂ける製品を取り揃えています。

CONNECT
CONTROL
CUSTOMIZE
CONTACT US
BACK

バルブ



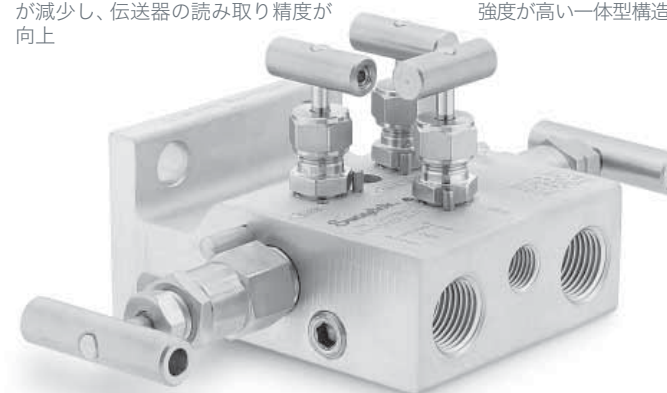
過酷なアプリケーションの設計を行う上で、品質は非常に重要です。スウェージロックのバルブは、60年以上にわたって高い評価を頂いています。過酷なアプリケーションでは是非お使い頂き、その性能を実感してください。[バルブの詳細につきましては、こちらをクリックしてください。](#)

マニホールド／レギュレーター

ボンネットとボディの間のシール
金属同士でシールを形成するため、
Oリング・シールが不要

フランジ接続
フランジの構造は、MSS SP-99
の要件に適合

優れた内面仕上げ
ねじと内面にバリがないため、漏れ
が減少し、伝送器の読み取り精度が
向上



ストップ・ピン
316 ステンレス鋼製ストップ・
ピンは、振動によってボンネット
がボディから外れるのを防止

構成部品とその材質
すべて 316 ステンレス鋼製
4 : 1 の安全率を適用

ボディ・デザイン
強度が高い一体型構造

Swagelok マニホールドをお使い頂くと、流体システムのバリエーションが拡大します。[マニホールドの詳細につきましては、こちらをクリックしてください。](#)

スウェージロックの特殊用途レギュレーターは、特に過酷で危険な用途での使用に適しています。Swagelok レギュレーターを使用すると、システムのダウンタイム（停止時間）やガス供給の常時モニタリング作業に伴うコストを削減することができます。[レギュレーターの詳細につきましては、こちらをクリックしてください。](#)

CONTROL

スウェージロックのバルブ、マニホールド、レギュレーターを正しく選定することで、正確なコントロールを行うことができます。

CONNECT
CONVEY
CUSTOMIZE
CONTACT US
BACK

CUSTOMIZE

カスタム・ソリューションズ プロジェクトの開始から終了まで、あらゆる製品やソリューションを供給できるサプライヤーが必要になるでしょう。Swagelok カスタム・ソリューションズは、スウェージロックの専門スタッフがスウェージロック製品およびお客さま指定の部品を使用して組立/加工を行うサービスです。設計から施工まで、スウェージロックがお手伝いさせていただきます。我々の専門スタッフは、スウェージロック製品のみならず、お客さまご指定の配線作業、オートメーション、他社部品の調達といったソリューションを提供致します。Swagelok カスタム・ソリューションズは、シンプルなものから複雑なものまで対応致します。高品質のスウェージロック製品のほか、排熱回収ボイラー (HRSG) 付きの天然ガス・コンバインド・サイクル発電で使用されている加熱エンクロージャー (筐体) などの提案も行っています。加熱エンクロージャーを使用することで、温度管理コストを抑え、性能を最適化することができます。カスタム・ソリューションズの詳細につきましては、[こちらをクリックしてください](#)。

Swagelok エナジー・アドバイザーズ プラント性能を最大限に活用するため、徹底的な分析を行っていませんか？ Swagelok エナジー・アドバイザーズは、蒸気システムの評価を行っています。蒸気・復水システムで培ってきた豊富な経験を生かし、個別の要件に合わせて、システム評価、エンジニアリング、トレーニング・プログラムを提供致します。詳細につきましては、[スウェージロック指定販売会社までお問い合わせいただくか、ウェブサイト \(www.swagelokenergy.com\) をご参照ください](#)。



CUSTOMIZE

プロジェクトの開始から終了まで、あらゆる製品やソリューションを供給できるサプライヤーが必要になるでしょう。Swagelok カスタム・ソリューションズおよび Swagelok エナジー・アドバイザーズは、お客さまのニーズに合わせたソリューションを提供致します。

CONNECT
CONVEY
CONTROL
CONTACT US
BACK

グローバルかつローカルに

スウェージロックは、200以上のローカルなスウェージロック指定販売会社で形成される世界有数のグローバル・ネットワークを通じて、世界各地できめ細やかなサポートを提供致します。[スウェージロックの詳細につきましては、こちらをクリックしてください。](#)

建設/プロジェクト管理 お客様の代わりに世界各地のスウェージロック指定販売会社との連絡調整を行い、現場の連絡窓口を一本化することで、プロジェクト遂行をスムーズに行います。お客様が必要とする場所とタイミングで、販売や製品サポートを行います。[建設/プロジェクト管理の詳細につきましては、スウェージロック指定販売会社までお問い合わせください。](#)

購買プロセスの簡素化 購買条件の交渉、一括発注、購買に関わる事務作業はすべてスウェージロックに委託し、お客様はシステム設計にご専念ください。[購買プロセスの簡素化の詳細につきましては、こちらをクリックしてください。](#)



CONTACT US 最寄りの指定販売会社を探す

CONNECT
CONVEY
CONTROL
CUSTOMIZE
BACK