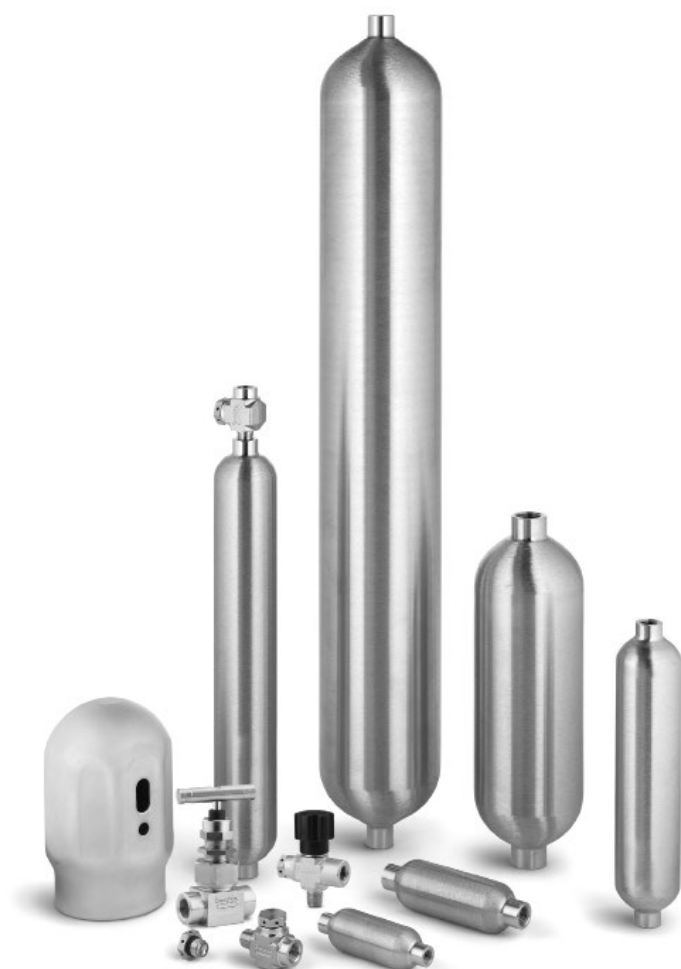


Produits Swagelok conformes à la Directive sur les équipements sous pression transportables (TPED)



Produits

- Cylindres d'échantillonnage à double extrémité en acier inoxydable 304L et 316L
- Vannes pour cylindre
- Disque de rupture et tés pour disque de rupture
- Accessoires pour cylindre d'échantillonnage

Directive sur les équipements sous pression transportables (TPED)

La Directive sur les équipements sous pression transportables (TPED) fournit la réglementation nécessaire au modèle, à la fabrication et au test des appareils à pression et accessoires transportables, comprenant les cylindres d'échantillonnage et les vannes pour cylindre utilisés dans les applications gaz. La directive sert à offrir un niveau uniforme de sécurité du produit dans les pays de l'Union européenne.

Conformité de Swagelok à la TPED

- Les *cylindres d'échantillonnage* et les *vannes pour cylindres* Swagelok sont conformes à la directive 2010/35/UE, établie par un organisme notifié, et incluent un examen de type CE.
- Les *disques de rupture* Swagelok sont conformes à la TPED car ils respectent les spécifications de la Directive sur les équipements sous pression (PED) 2014/68/EU. En effet, la TPED ne comporte aucune réglementation technique spécifique à ce type de produit.
- Les *disques de rupture* Swagelok sont conformes à la Directive 2014/68/EU (PED), vérifiés par un organisme notifié, et incluent un examen de type EC.

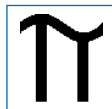
Informations générales sur les produits conformes à la TPED

Pressions de service

Les pressions de service des *cylindres d'échantillonnage* et des *vannes pour cylindre* Swagelok indiquées dans ce catalogue sont conformes à l'examen de type EC du produit.

Marquage du produit

Les *cylindres d'échantillonnage* et les *vannes pour cylindre* Swagelok conformes à la TPED sont marqués du symbole pi (Π) et du numéro d'identification de l'organisme notifié ayant effectué la vérification de conformité.



Les *disques de rupture* Swagelok conformes à la TPED sont marqués des lettres CE (**CE**) et du numéro d'identification de l'organisme notifié ayant effectué la vérification de conformité.



Tests

Chaque *cylindre d'échantillonnage* conforme à la TPED est soumis à un test hydrostatique à une pression égale à 1,5 fois sa pression de service.

Chaque *vanne pour cylindre* Swagelok conforme à la TPED est testée à l'usine avec de l'azote à une pression de 69 bar (1000 psig). Le taux de fuite maximal admissible au niveau des sièges est de 0,1 cm³ std/min. Des tests de l'enceinte sont effectués à 1,5 fois la pression de service au moyen d'un liquide détecteur de fuites, avec comme critère l'absence de fuites détectables.

Nettoyage et conditionnement

Tous les produits Swagelok conformes à la TPED, *cylindres d'échantillonnage*, *disques de rupture* et *vannes pour cylindre* sont nettoyés et emballés conformément aux spécifications Swagelok *Nettoyage et conditionnement standard (SC-10)*, [MS-06-62](#).

Le nettoyage et l'emballage conformes aux spécifications Swagelok *Nettoyage et conditionnement spéciaux (SC-11)*, [MS-06-63](#), visant à assurer le respect des critères de propreté des produits définis par la norme ASTM G93 niveau C, sont disponibles en option pour les *vannes pour cylindre*. Lors de la commande, insérez **-SC11** dans la référence de la vanne.

Exemple : SS-16DPF4-BC-**SC11**-PD

Numéros de référence

Les *cylindres d'échantillonnage* et les *vannes pour cylindre* Swagelok conformes à la TPED incluent le code d'extension **-PD** à la fin du numéro de référence.

Documentation

Une déclaration de conformité est disponible pour tous les produits Swagelok conformes à la TPED. Contactez votre distributeur agréé Swagelok pour plus d'informations.

Plus d'informations

Pour obtenir des informations sur d'autres cylindres d'échantillonnage Swagelok, dispositifs de protection contre la surpression et accessoires comprenant des cylindres conformes aux réglementations du DOT (département des Transports américain) et du ministère des Transports du Canada, consulter le catalogue Swagelok sur les *Cylindres d'échantillonnage, accessoires, et tubes de remplissage*, [MS-01-177FR](#).

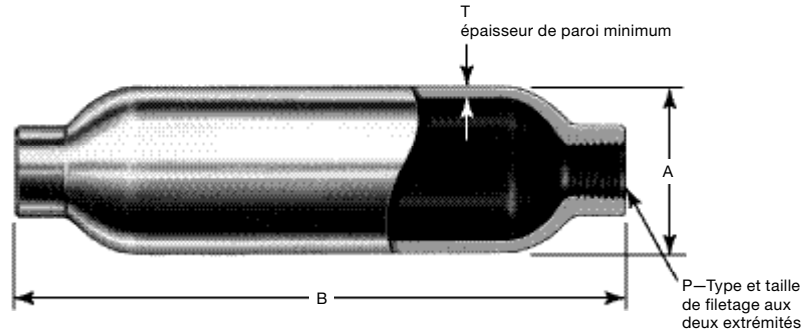
Cylindres à double extrémité

Caractéristiques

- Matériaux : acier inoxydable 304L et 316L
- Dimensions : 40 à 3785 cm³ (1 gal)
- Raccordements d'extrémité : NPT femelle 1/8 à 1/2 po et ISO 7/1 femelle 1/4 po

Informations pour commander, pressions de service et dimensions

Les dimensions, en millimètres (pouces) sont données à titre indicatif uniquement et sont sujettes à modification.



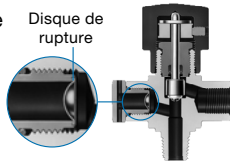
Matériau	Pression de service de -50 à 50°C (-58 à 122°F) bar (psig)	Volume interne cm ³ ± 5 %	P Filetage	Numéro de référence	Dimensions, mm (po)			Poids kg (lb)					
					A	B	T						
Acier inoxydable 304L	130 (1885)	40	NPT 1/8 po	304L-HDF2-40-PD	31,4 (1,238)	98,6 (3,88)	1,78 (0,070)	0,14 (0,31)					
		50	NPT 1/4 po	304L-HDF4-50-PD	37,7 (1,485)	95,2 (3,75)	2,29 (0,090)	0,17 (0,38)					
		75		304L-HDF4-75-PD		125 (4,94)		0,28 (0,62)					
	100 (1450)	150	NPT 1/4 po	304L-HDF4-150-PD	50,3 (1,980)	133 (5,25)		4,32 (0,170)	0,43 (0,94)				
			ISO 7/1 1/4 po	304L-HDF4RT-150-PD			227 (8,94)		0,73 (1,6)				
		300	NPT 1/4 po	304L-HDF4-300-PD		290 (11,4)			0,95 (2,1)				
			ISO 7/1 1/4 po	304L-HDF4RT-300-PD			351 (13,8)		1,2 (2,6)				
		400	NPT 1/4 po	304L-HDF4-400-PD		88,0 (3,465)			277 (10,9)	4,95 (0,195)	6,4 (14)		
		500	NPT 1/4 po	304L-HDF4-500-PD								100,6 (3,960)	437 (17,2)
			ISO 7/1 1/4 po	304L-HDF4RT-500-PD									
		1000	NPT 1/4 po	304L-HDF4-1000-PD		100,6 (3,960)	437 (17,2)		9,5 (21)				
			ISO 7/1 1/4 po	304L-HDF4RT-1000-PD									
	2250	NPT 1/4 po	304L-HDF4-2250-PD	100,6 (3,960)	437 (17,2)	9,5 (21)							
		NPT 1/2 po	304L-HDF8-2250-PD										
	3785 (1 gal)	NPT 1/4 po	304L-HDF4-1GAL-PD	100,6 (3,960)	437 (17,2)	9,5 (21)							
		NPT 1/2 po	304L-HDF8-1GAL-PD										
Acier inoxydable 316L	100 (1450)	150	NPT 1/4 po	316L-HDF4-150-PD	50,3 (1,980)	133 (5,25)	2,24 (0,088)	0,43 (0,94)					
		300		316L-HDF4-300-PD		227 (8,94)		0,73 (1,6)					
		500		316L-HDF4-500-PD		351 (13,8)		1,2 (2,6)					
		1000		316L-HDF4-1000-PD		88,0 (3,465)		277 (10,9)	4,32 (0,170)	2,9 (6,5)			
	300 (4350)	150		316L-50DF4-150-PD	47,8 (1,881)	203 (8,00)	5,97 (0,235)	1,4 (3,0)					
		300		316L-50DF4-300-PD		368 (14,5)		2,5 (5,6)					
		500		316L-50DF4-500-PD		597 (23,5)		4,1 (9,1)					

Vannes pour cylindre

Vanne à pointeau à tige non rotative série D

Caractéristiques

- Taille de l'orifice : 5,6 mm (0,218 po).
- Coefficient de débit (C_V) : 0,53.
- Modèle compact et robuste.
- Poignée de protection empêchant les contaminants de pénétrer dans les parties fonctionnelles de la vanne.
- La vanne peut être configurée avec un disque de rupture.



Matériaux



⚠ Pour améliorer la durée de vie et garantir les performances de la vanne, et pour éviter l'apparition de fuites, appliquer uniquement le couple nécessaire pour maintenir la vanne fermée sous l'effet de la pression.

Composant	Classe de matériau/ Spécification ASTM
1 Poignée	Aluminium anodisé/B221
Vis de blocage	Acier avec revêtement de nickel et de cadmium
2 Anneau de retenue	Acier zingué
3 Bague de butée	Aluminium/B209, B211
4 Écrou de presse étoupe	Acier inoxydable 316 avec revêtement de bisulfure de molybdène/A276
5 Bague anti-extrusion	PTFE/D1710
6 Joint torique	Buna C ou éthylène propylène
7 Rondelle	Acier inoxydable 316 avec revêtement de fluorocarbure/A167
8 Tige	Acier inoxydable 316/A276
Embout de tige	PEEK
Vis d'assemblage	Acier inoxydable 316/A276
9 Corps	Acier inoxydable 316/A182
Lubrifiants	Bisulfure de molybdène dans un hydrocarbure; joint torique : à base de silicone; vis d'assemblage : frein filet pour hydrocarbures

Les composants en contact avec le fluide sont indiqués en italique.

Pressions et températures nominales

- Température nominale : -20 à 65°C (-4 à 150°F)
- Pression nominale dans la plage : 172 bar (2496 psig)

Informations pour commander et dimensions

Les dimensions, en millimètres (pouces) sont données à titre indicatif uniquement et sont sujettes à modification.

Vannes à passage en angle

Sélectionnez la cote C de la vanne dans la liste et insérez -A dans le numéro de référence.

Exemple : SS-16DPS6-A-BC-PD

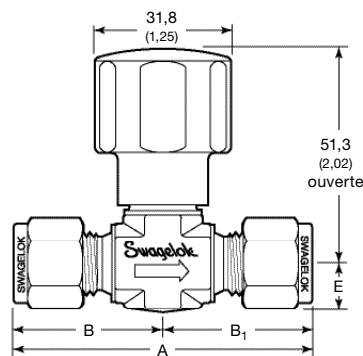
Vannes avec disques de rupture

Les vannes à passage droit ou en angle avec sorties NPT femelles 1/4 po peuvent être assemblées avec des disques de rupture.

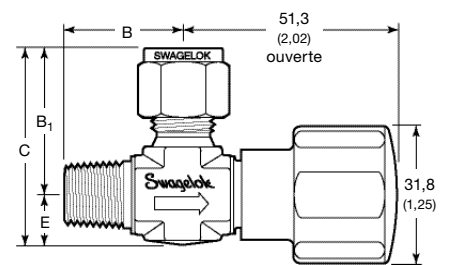
Lors de la commande, insérez -1 pour un disque de rupture taré à 131 bar (1900 psig) ou -2 pour un disque de rupture taré à 196 bar (2850 psig) dans la référence.

Exemples : SS-16DPM4-F4-BC-1-PD
SS-16DPM8-F4-A-E-2-PD

Configuration droite



Configuration en angle



Raccordements d'extrémité		Numéro de référence		Dimensions, mm (po)				
Entrée/Sortie	Dimension	Joint torique en Buna C	Joint torique en éthylène propylène	A	B	B ₁	C	E
NPT femelle	1/4 po	SS-16DPF4-BC-PD	SS-16DPF4-E-PD	53,8 (2,12)	26,9 (1,06)		—	12,7 (0,50)
NPT mâle	1/4 po	SS-16DPM4-BC-PD	SS-16DPM4-E-PD	57,2 (2,25)	28,4 (1,12)		—	12,7 (0,50)
	3/8 po	SS-16DPM6-BC-PD	SS-16DPM6-E-PD					14,2 (0,56)
NPT mâle/femelle	1/4 po	SS-16DPM4-F4-BC-PD	SS-16DPM4-F4-E-PD	55,6 (2,19)	28,4 (1,12)	26,9 (1,06)	39,6 (1,56)	12,7 (0,50)
	1/2 à 1/4 po	SS-16DPM8-F4-BC-PD	SS-16DPM8-F4-E-PD	63,5 (2,50)	31,8 (1,25)		46,0 (1,81)	14,2 (0,56)
NPT mâle/ raccord pour tube Swagelok	1/4 à 3/8 po	SS-16DPM4-S6-BC-PD	SS-16DPM4-S6-E-PD	60,5 (2,38)	28,4 (1,12)	32,0 (1,26)	45,5 (1,79)	12,7 (0,50)
Raccords pour tubes Swagelok	3/8 po	SS-16DPS6-BC-PD	SS-16DPS6-E-PD	65,5 (2,58)	32,8 (1,29)		45,5 (1,79)	12,7 (0,50)

D'autres raccordements d'extrémité sont disponibles sur demande.

Vannes pour cylindre

Vannes à poignée à chapeau union pour service intensif série N

Caractéristiques

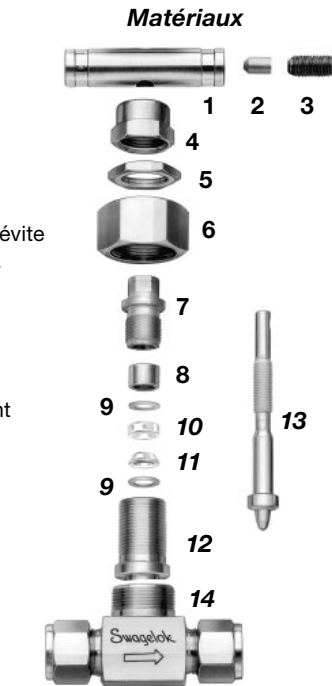
- Taille de l'orifice : 4,0 mm (0,156 po).
- Coefficient de débit (C_v) : 0,35.
- La construction avec chapeau union évite le démontage accidentel de la vanne.
- L'écrou de presse étoupe permet d'effectuer des réglages en position ouverte.
- La portée d'étanchéité arrière assure l'étanchéité en position complètement ouverte.

Pressions et températures nominales

- Température nominale : -20 à 65°C (-4 à 150°F)
- Pression nominale dans la plage : 345 bar (5003 psig)

⚠ **Un ajustement périodique de la garniture peut s'avérer nécessaire pour augmenter la durée de vie de la vanne et éviter l'apparition de fuites.**

⚠ **Les vannes qui n'ont pas été actionnées pendant un certain temps peuvent nécessiter un couple de manœuvre plus important.**



⚠ **Pour améliorer la durée de vie et garantir les performances de la vanne, et pour éviter l'apparition de fuites, appliquer uniquement le couple nécessaire pour maintenir la vanne fermée sous l'effet de la pression.**

Composant	Classe de matériau/ Spécification ASTM
1 Poignée	Acier inoxydable
2 Goupille de poignée	Acier avec revêtement de nickel et de cadmium/A108
3 Vis de blocage	Acier avec revêtement de nickel et de cadmium
4 Écrou de blocage	Acier inoxydable 316/A276 ou A479
5 Écrou pour montage panneau	Acier inoxydable 316/B783
6 Écrou-union	Acier inoxydable 316/A276
7 Écrou de presse étoupe	
8 Bague	
9 Supports de garniture	PEEK
10 Garniture supérieure	
11 Garniture inférieure	
12 Chapeau	Acier inoxydable 316/A479
13 Queue de tige à siège doux	Acier inoxydable 316 argenté/A276
Embout de tige à siège doux	PEEK
14 Corps	Acier inoxydable 316/A479
Lubrifiant	Lubrifiant anti-grippage contenant du nickel dans un hydrocarbure

Les composants en contact avec le fluide sont indiqués en italique.

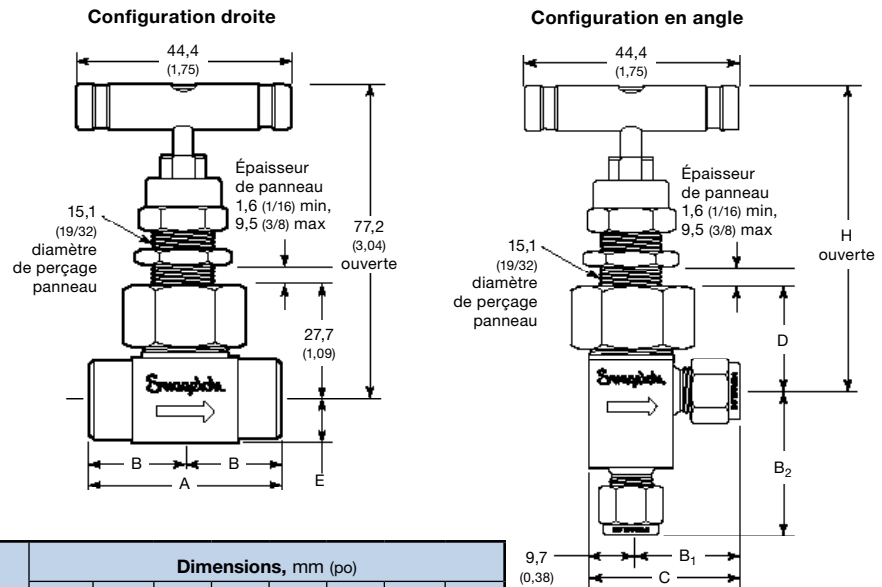
Informations pour commander et dimensions

Les dimensions, en millimètres (pouces) sont données à titre indicatif uniquement et sont sujettes à modification.

Vannes à passage en angle

Sélectionnez la cote B_2 de la vanne dans la liste et insérez **-A** dans le numéro de référence.

Exemple : SS-3NPRF2-A-PK-SH-PD



Raccordements d'extrémité		Numéro de référence	Dimensions, mm (po)							
Entrée/Sortie	Dimension		A	B	B ₁	B ₂	C	D	E	H
NPT femelle	1/8 po	SS-3NPRF2-PK-SH-PD	50,8 (2,00)	25,4 (1,00)	22,6 (0,89)	25,4 (1,00)	32,3 (1,27)	32,5 (1,28)	9,7 (0,38)	82,0 (3,23)
	1/4 po	SS-3NPRF4-PK-SH-PD	52,3 (2,06)	26,2 (1,03)			35,1 (1,38)	27,7 (1,09)	9,7 (0,38)	77,2 (3,04)
NPT mâle	1/4 po	SS-3NPRM4-PK-SH-PD	50,8 (2,00)	25,4 (1,00)	25,4 (1,00)		32,3 (1,27)	32,5 (1,28)	9,7 (0,38)	82,0 (3,23)
NPT mâle/femelle	1/4 po	SS-3NPRM4-F4-PK-SH-PD	51,6 (2,03)	26,2 (1,03)	22,6 (0,89)		35,1 (1,38)	27,7 (1,09)	9,7 (0,38)	77,2 (3,04)
Raccords pour tubes Swagelok	1/4 po	SS-3NPRS4-PK-SH-PD	61,0 (2,40)	30,5 (1,20)	29,5 (1,16)	37,6 (1,48)	39,1 (1,54)	27,7 (1,09)	9,7 (0,38)	77,2 (3,04)
	6 mm	SS-3NPRS6MM-PK-SH-PD			—	—	—	—		
	8 mm	SS-3NPRS8MM-PK-SH-PD			—	—	—	—		

Protection contre les risques de surpression

Selon l'application, les cylindres pour gaz comprimé peuvent nécessiter des dispositifs de décharge de pression. L'utilisateur doit choisir les réglementations adéquates applicables en ce qui concerne la protection contre la surpression et la sélection des dispositifs de décharge de pression.

- ⚠ **Assurez-vous d'utiliser le bon dispositif de décharge pour le fluide en utilisation.**
- ⚠ **Le remplissage approprié du cylindre, conformément aux réglementations TPED, ADR/RID et autres réglementations locales, est essentiel à la prévention contre la surpression.**

Précautions à prendre avec les disques de rupture

- Ne pas utiliser de disques de rupture là où l'évacuation du contenu du cylindre constitue un risque. Le disque de rupture évacue la surpression vers l'atmosphère grâce à six trous radiaux situés dans le corps. La pression est libérée brusquement avec un bruit très fort, et les gaz s'échappent à grande vitesse.
- Connaître la pression d'éclatement. Cette spécification est indiquée au bout du disque de rupture.
- Vérifiez les disques de rupture régulièrement. L'efficacité des disques de rupture se détériore avec le temps, à cause de la température, de la corrosion et par fatigue. Les à-coups de pression, les cycles vide/pression, la chaleur, les fluides et atmosphères acides peuvent réduire la pression d'éclatement du disque.
- Ne pas utiliser de disques de rupture pour protéger les appareils dont le volume dépasse 11 355 cm³ (3 gal) pour les gaz comprimés, ou 5677 cm³ (1 1/2 gal) pour les gaz liquéfiés.
- Avoir les moyens adéquats d'isoler le cylindre d'échantillonnage du système au cas où le disque de rupture éclate lors du prélèvement d'échantillonnage.
- Dans les cylindres remplis avec du gaz liquéfié, une petite augmentation de température au cours du transport ou du stockage provoquera l'expansion du liquide et pourrait entraîner la décharge du disque de rupture. Pour connaître les limites de remplissage adaptées à votre application, informez-vous sur les réglementations locales et autres directives appropriées.

Disques de rupture

Les disques de rupture Swagelok protègent les cylindres d'échantillonnage contre la surpression en évacuant leur contenu vers l'atmosphère. Le disque de rupture est soudé à un corps taraudé dans un corps de vanne ou un té pour disque de rupture, et étanchéifié grâce à un joint torique. On peut facilement remplacer le disque de rupture sans enlever la vanne ou le té du cylindre.



Matériaux

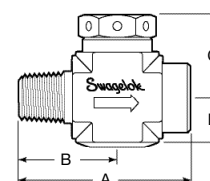
Composant	Classe de matériau / Norme ASTM
Corps, bague d'entrée	316L/A479 ou A213
Joint torique	Fluorocarbure FKM
Disque de rupture	Alliage 600/B168

Informations pour la commande

Pression d'éclatement nominale À 20°C (70°F)	Numéro de référence
196 bar ± 10 bar (2850 psig ± 150 psig)	SS-RDK-16-2850
131 bar ± 6,9 bar (1900 psig ± 100 psig)	SS-RDK-16-1900

Tés pour disque de rupture

Les tés sont en acier inoxydable 316. Chaque té inclut un disque de rupture.



Les dimensions sont données à titre indicatif uniquement et sont sujettes à modification.

Informations pour commander et dimensions

Raccordements d'extrémité		Numéro de référence	Dimensions, mm (po)			
Entrée	sortie		A	B	C	D
Avec disque de rupture de 196 bar (2850 psig)						
NPT mâle 1/4 po	NPT femelle 1/4 po	SS-RTM4-F4-2	47,7 (1,88)	26,9 (1,06)	23,9 (0,94)	12,7 (0,50)
NPT mâle 1/2 po		SS-RTM8-F4-2	55,6 (2,19)	31,0 (1,22)	30,2 (1,19)	14,2 (0,56)
Avec disque de rupture de 131 bar (1900 psig)						
NPT mâle 1/4 po	NPT femelle 1/4 po	SS-RTM4-F4-1	47,7 (1,88)	26,9 (1,06)	23,9 (0,94)	12,7 (0,50)
NPT mâle 1/2 po		SS-RTM8-F4-1	55,6 (2,19)	31,0 (1,22)	30,2 (1,19)	14,2 (0,56)

Options des cylindres d'échantillonnage

Revêtement de PTFE

L'intérieur des cylindres peut être revêtu de PTFE pour offrir des surfaces antiadhérentes facilitant le nettoyage. Lors de la commande, ajoutez **-T** au numéro de référence du cylindre.

Exemple : 304L-HDF2-40-**T**-PD

Électropolissage

L'électropolissage offre une surface interne propre avec un degré de passivation élevé. Lors de la commande, ajoutez **-EP** dans la référence du cylindre.

Exemple : 304L-HDF2-40-**EP**-PD

Accessoires pour cylindre d'échantillonnage

Bouchons de protection

Les bouchons de protection protègent les vannes contre toute détérioration. Chaque bouchon se visse sur une bague de col qui a été martelée sur le col du cylindre. Les bouchons de protection sont en acier plaqué au carbone et sont disponibles pour les cylindres de 2250 et 3785 cm³ (1 gal).

Lors de la commande, ajoutez **-C** dans la référence du cylindre.

Exemple : 304L-HDF8-2250-**C**-PD



Poignée de transport

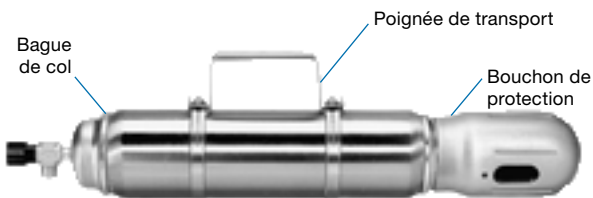
Cet accessoire permet de facilement transporter les cylindres d'échantillonnage. La poignée est en acier inoxydable 304 et est disponible pour les cylindres de 300 cm³ ou plus grands.

Pour commander une poignée de transport avec le cylindre d'échantillonnage, insérez **-H** dans la référence du cylindre.

Exemple : 304L-HDF4-400-**H**-PD

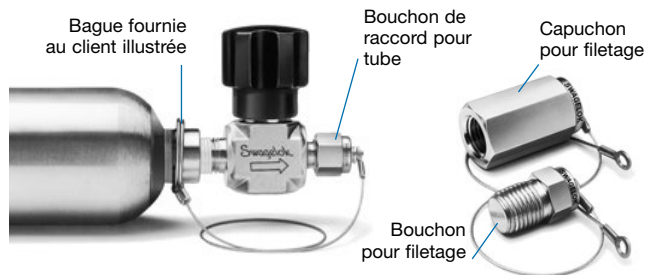
Pour commander les poignées de transport séparément, utilisez l'un des numéros de référence suivants :

Diam. ext. du cylindre mm (po)	Numéro de référence
48,2, 50,8 (1,9, 2)	MS-5K-CY-2"
88,9, 102 (3,5, 4)	MS-5K-CY-4"



Capuchons et bouchons

Les capuchons et bouchons protègent les raccords Swagelok pour tubes ou les filetages NPT des vannes pendant le transport du cylindre. Pour commander, veuillez contacter votre distributeur agréé Swagelok.



Commande de plusieurs options et accessoires

Insérez les codes dans l'ordre *alphabétique*, en veillant à ce que **-PD** figure toujours à la *fin* de la référence.

Exemples : 304L-HDF8-2250-**C-H**-PD pour un cylindre d'échantillonnage avec bouchons de protection et poignée de transport
304L-HDF4-300-**H-T**-PD pour un cylindre d'échantillonnage avec poignée de transport et revêtement intérieur en PTFE.

Remarque : il se peut que le marquage diffère de celui figurant sur le produit commandé.

Sélection des produits en toute sécurité

Lors de la sélection d'un produit, l'intégralité de la conception du système doit être prise en considération pour garantir un fonctionnement fiable et sans incident. La responsabilité de l'utilisation, de la compatibilité des matériaux, du choix de capacités nominales appropriées, d'une installation, d'un fonctionnement et d'une maintenance corrects incombe au concepteur et à l'utilisateur du système.

AVERTISSEMENT :

Les composants qui ne sont pas régis par une norme, comme les raccords Swagelok, ne doivent jamais être mélangés/interchangés avec ceux d'autres fabricants.

Informations concernant la garantie

Les produits Swagelok bénéficient de la garantie limitée à vie Swagelok. Vous pouvez en obtenir une copie sur le site swagelok.com/fr ou en contactant votre distributeur agréé Swagelok.