

Vanne à pignon GSM

Notice d'utilisation et d'entretien

Swagelok®

Cette notice couvre le montage sur panneau, l'entretien et l'utilisation des ensembles GSM à 2 ou 3 vannes avec pignons.

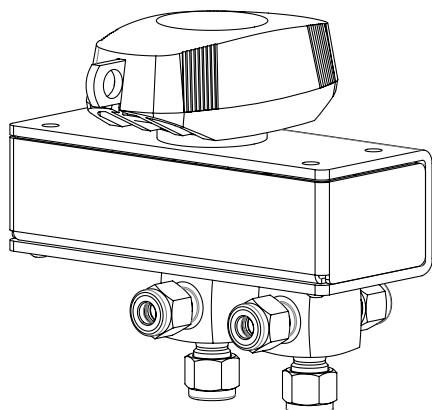


Fig. 1 : Ensemble GSM à 2 vannes

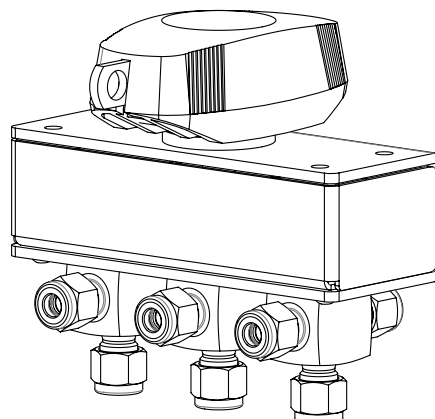


Fig. 2 : Ensemble GSM à 3 vannes

Couples de serrage

Composant	Diamètre po	Couple N·m (po·lb)
Vis de blocage de la poignée	5/32	12,4 à 13,0 (110 à 115)
Vis de blocage des pignons	3/32	3,4 à 4,0 (30 à 35)
Écrou pour montage panneau	1	Serrage à la clé
Vis du boîtier de protection	5/64	Serrage à la clé

Montage sur panneau

Remarque : le panneau doit avoir une épaisseur maximale de 4,5 mm (3/16 po).

1. Notez l'orientation de la poignée.
2. Retirez la poignée et la plaque crantée en desserrant la vis de blocage de la poignée. Reportez-vous à la figure 9 pour les ensembles à 2 vannes et à la figure 12 pour les ensembles à 3 vannes.
3. Sans faire tourner les pignons, fixez l'ensemble à l'arrière du panneau à l'aide de (4) vis mécaniques UNC 1/4-20 (non fournies).
4. Remettez la plaque crantée en place.
5. Installez la poignée sur la tige avec pignon dans la position notée à l'étape 1. Assurez-vous que le doigt de verrouillage et l'ergot d'arrêt s'emboîtent dans les cavités de la plaque crantée.
6. Tout en maintenant fermement la poignée et la plaque crantée contre le panneau, serrez la vis de blocage de la poignée.
7. Tournez la poignée et assurez-vous du bon fonctionnement de la vanne. Reportez-vous à la section **Fonctionnement**.

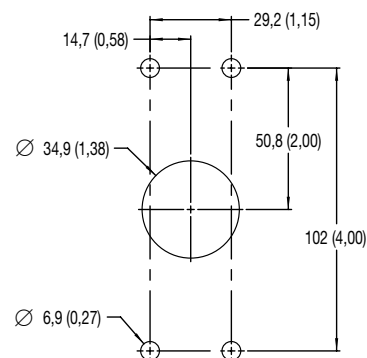


Fig. 3 : Perçage du panneau

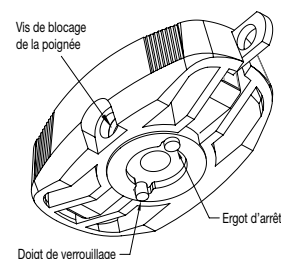


Fig. 4 : Poignée verrouillable

Réglage de la garniture

⚠ ATTENTION

Afin de prévenir d'éventuelles fuites, des réglages de la garniture pourront être nécessaires pendant la durée de vie des vannes.

Il n'est pas obligatoire de démonter les vannes du support. Reportez-vous à la figure 9 pour les ensembles à 2 vannes et à la figure 12 pour les ensembles à 3 vannes.

1. Démontez le boîtier de protection des pignons en desserrant, puis en retirant les vis du boîtier.
2. Réglez la garniture en tournant l'écrou de garniture dans le sens des aiguilles d'une montre par pas de 1/16 de tour, jusqu'à l'obtention d'une parfaite étanchéité.
3. Procédez à un essai pour vérifier le bon fonctionnement de la vanne.
4. Remettez le boîtier de protection des pignons en place et serrez les vis du boîtier.

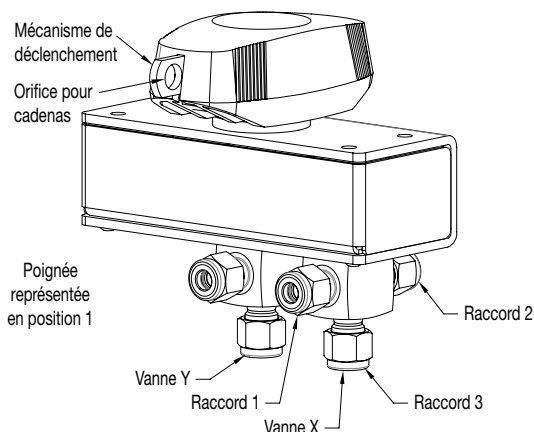


Fig. 5 : Ensemble GSM à 2 vannes

Fonctionnement

1. Enfoncez entièrement le mécanisme de déclenchement dans la poignée.
2. Commencez à tourner la poignée et le mécanisme de déclenchement.
3. Continuez à tourner la poignée jusqu'à ce qu'un déclic se fasse entendre.
Remarque : La poignée s'arrête dans les positions 0°, 90° et 180°.
4. Il est possible de verrouiller la vanne en plaçant un cadenas ou un autre dispositif de verrouillage dans le trou prévu à cet effet.

Maintenance générale

- Retirez le boîtier de protection et nettoyez les pignons. Utilisez une brosse métallique ou tout autre outil adapté pour retirer la saleté accumulée dans les dents des pignons.
- Tournez la poignée pour vérifier le bon fonctionnement de l'ensemble.
- Vérifiez que les vis de blocage des pignons et de la poignée sont serrées au couple préconisé dans le tableau **Couples de serrage**.

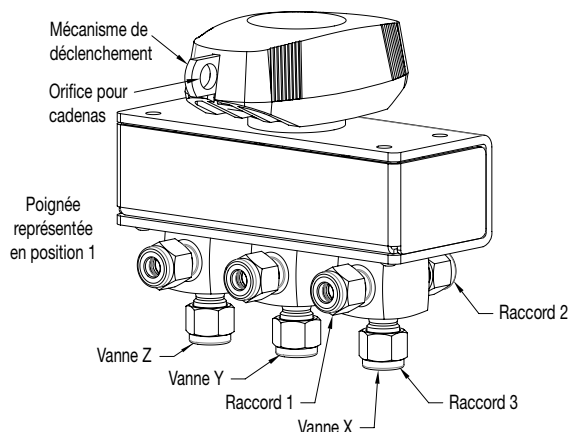


Fig. 6 : Ensemble GSM à 3 vannes

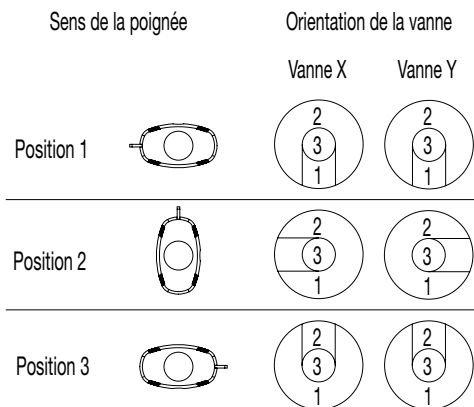


Fig. 7 : Schéma d'un ensemble GSM à 2 vannes

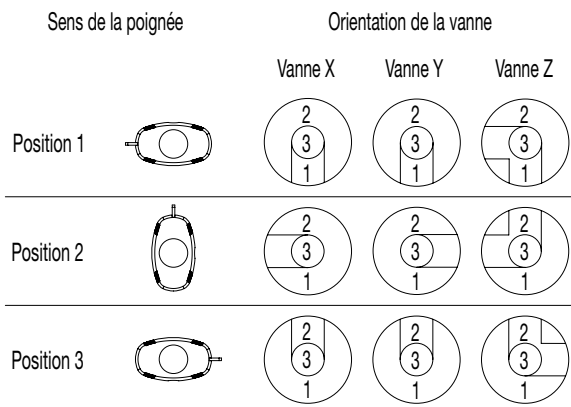


Fig. 8 : Schéma d'un ensemble GSM à 3 vannes

Remplacement des vannes

Ensemble à 2 vannes

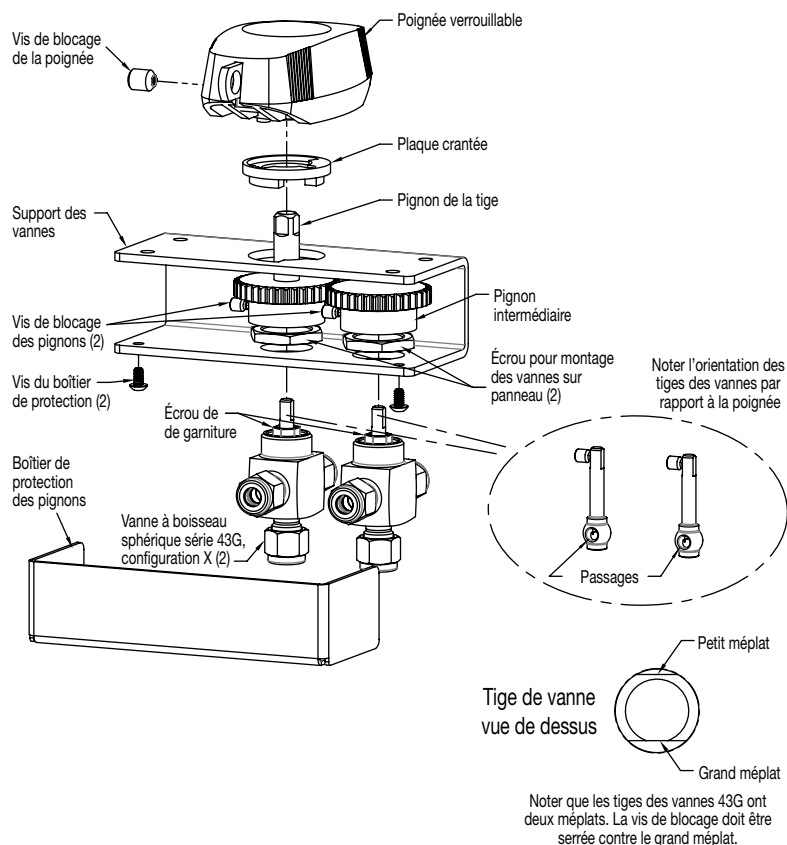


Fig. 9 : Vue éclatée d'un ensemble GSM à 2 vannes

Remplacement de la vanne X

1. Démontez le boîtier de protection des pignons en desserrant, puis en retirant, les vis du boîtier.
2. Amenez la poignée dans la position 2 (reportez-vous à la figure 7). Notez la position des pignons car ceux-ci devront être remontés à l'identique.
3. Desserrez la vis du pignon et l'écrou pour montage sur panneau de la vanne X. Retirez la vanne du support.
4. Orientez la tige de la vanne neuve de sorte que le grand méplat se trouve en face du raccord 1.
5. Installez la vanne dans le support en introduisant la tige de la vanne dans le pignon intermédiaire, tout en vissant, sans le serrer, l'écrou pour montage en panneau sur la vanne. La tige de la vanne doit être complètement enfoncée dans le pignon.
6. Vérifiez que les pignons se trouvent bien dans la position notée à l'étape 2. Serrez la vis de blocage du pignon.
7. Vérifiez que le corps de la vanne est parallèle au bord du support, puis serrez l'écrou pour montage sur panneau.
8. Tournez la poignée et assurez-vous que l'ensemble fonctionne selon les instructions données dans la section **Fonctionnement**.
9. Remettez le boîtier de protection des pignons en place et serrez les vis du boîtier.

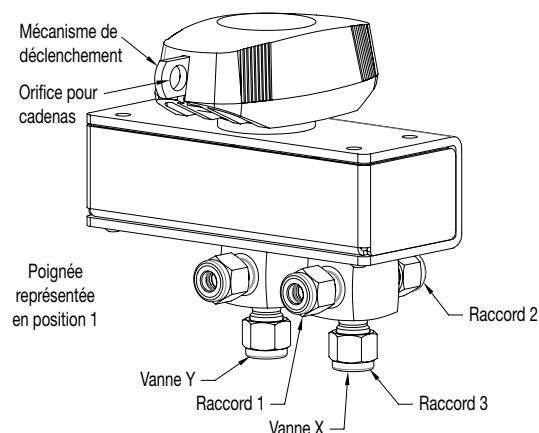


Fig. 10 : Ensemble GSM à 2 vannes

Remplacement des vannes

Ensemble à 2 vannes (suite)

Remplacement de la vanne Y

1. Démontez le boîtier de protection des pignons en desserrant, puis en retirant, les vis du boîtier.
2. Amenez la poignée dans la position 1 (reportez-vous à la figure 7). Notez la position des pignons et de la poignée car ceux-ci devront être remontés à l'identique.
3. Retirez la poignée et la plaque crantée en desserrant la vis de blocage de la poignée.
4. Desserrez la vis du pignon et l'écrou pour montage sur panneau de la vanne Y. Retirez la vanne du support.
5. Orientez la tige de la vanne neuve de telle sorte que le grand méplat se trouve à mi-chemin entre les raccords 1 et 2 (dans la direction opposée à la vanne X).
6. Installez la vanne dans le support en introduisant la tige de la vanne dans le pignon de la tige, tout en vissant, sans le serrer, l'écrou pour montage en panneau sur la vanne. La tige de la vanne doit être complètement enfoncée dans le pignon.
7. Vérifiez que les pignons se trouvent bien dans la position notée à l'étape 2. Serrez la vis de blocage du pignon.
8. Vérifiez que le corps de la vanne est parallèle au bord du support, puis serrez l'écrou pour montage sur panneau.
9. Remettez la plaque crantée en place.
10. Installez la poignée sur la tige avec pignon dans la position notée à l'étape 2. Assurez-vous que le doigt de verrouillage et l'ergot d'arrêt s'emboîtent dans les cavités de la plaque crantée.
11. Tout en maintenant fermement la poignée et la plaque crantée contre le panneau, serrez la vis de blocage de la poignée.
12. Tournez la poignée de la vanne et assurez-vous que l'ensemble fonctionne selon les instructions données dans la section **Fonctionnement**.
13. Remettez le boîtier de protection des pignons en place et serrez les vis du boîtier.

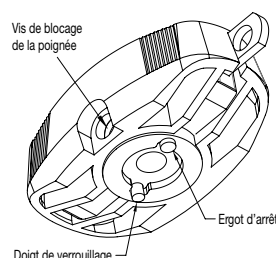


Fig. 11 : Poignée verrouillable

Remplacement des vannes

Ensemble à 3 vannes

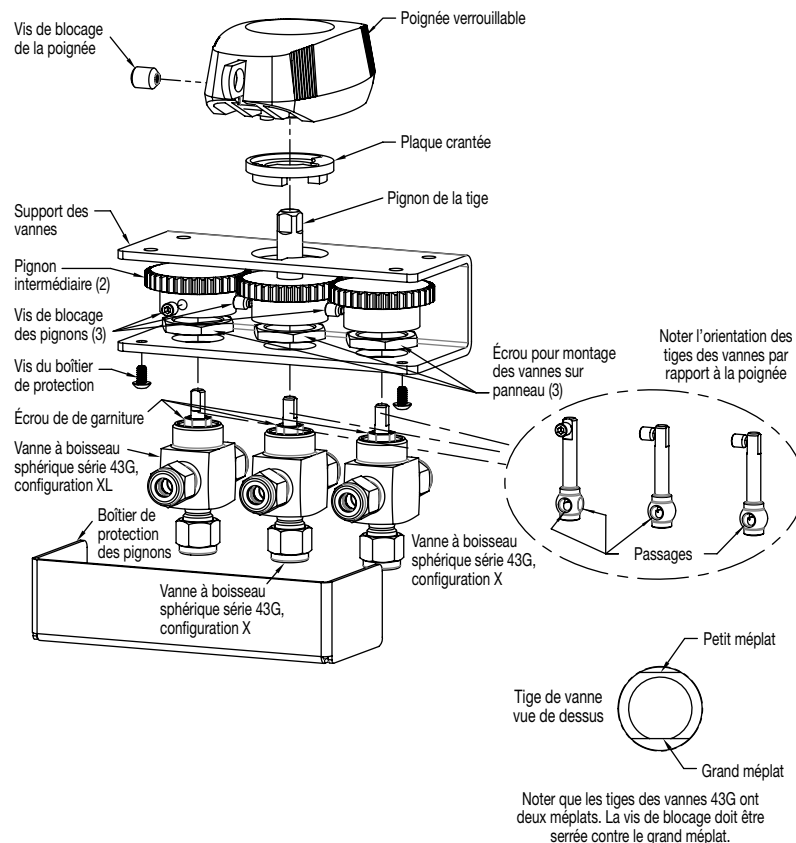


Fig. 12 : Vue éclatée d'un ensemble GSM à 3 vannes

Remplacement de la vanne X

1. Démontez le boîtier de protection des pignons en desserrant, puis en retirant, les vis du boîtier.
2. Amenez la poignée dans la position 2 (reportez-vous à la figure 8). Notez la position des pignons car ceux-ci devront être remontés à l'identique.
3. Desserrez la vis du pignon et l'écrou pour montage sur panneau de la vanne X. Retirez la vanne du support.
4. Orientez la tige de la vanne neuve de sorte que le grand méplat se trouve en face du raccord 1.
5. Installez la vanne dans le support en introduisant la tige de la vanne dans le pignon intermédiaire, tout en vissant, sans le serrer, l'écrou pour montage en panneau sur la vanne. La tige de la vanne doit être complètement enfoncée dans le pignon.
6. Vérifiez que les pignons se trouvent bien dans la position notée à l'étape 2. Serrez la vis de blocage du pignon.
7. Vérifiez que le corps de la vanne est parallèle au bord du support, puis serrez l'écrou pour montage sur panneau.
8. Tournez la poignée et assurez-vous que l'ensemble fonctionne selon les instructions données dans la section **Fonctionnement**.
9. Remettez le boîtier de protection des pignons en place et serrez les vis du boîtier.

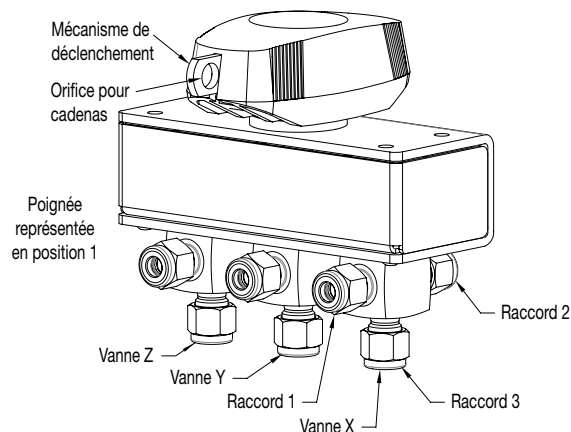


Fig. 13 : Ensemble GSM à 3 vannes

Remplacement des vannes

Ensemble à 3 vannes (suite)

Remplacement de la vanne Y

1. Démontez le boîtier de protection des pignons en desserrant, puis en retirant, les vis du boîtier.
2. Amenez la poignée dans la position 1 (reportez-vous à la figure 8). Notez la position des pignons et de la poignée car ceux-ci devront être remontés à l'identique.
3. Retirez la poignée et la plaque crantée en desserrant la vis de blocage de la poignée.
4. Desserrez la vis du pignon et l'écrou pour montage sur panneau de la vanne Z. Retirez la vanne du support.
5. Desserrez la vis du pignon et l'écrou pour montage sur panneau de la vanne Y. Retirez la vanne du support.
6. Orientez la tige de la vanne Y neuve de telle sorte que le grand méplat se trouve à mi-chemin entre les raccords 1 et 2 (en faisant face à la vanne Z).
7. Installez la vanne Y dans le support en introduisant la tige de la vanne dans le pignon de la tige, tout en vissant, sans le serrer, l'écrou pour montage en panneau sur la vanne. La tige de la vanne doit être complètement enfoncée dans le pignon.
8. Vérifiez que les pignons se trouvent bien dans la position notée à l'étape 2. Serrez la vis de blocage du pignon.
9. Vérifiez que le corps de la vanne Y est parallèle au bord du support, puis serrez l'écrou pour montage sur panneau.
10. Installez la vanne Z dans le support en introduisant la tige de la vanne dans le pignon intermédiaire, tout en vissant, sans le serrer, l'écrou pour montage en panneau sur la vanne. La tige de la vanne doit être complètement enfoncée dans le pignon.
11. Vérifiez que les pignons se trouvent bien dans la position notée à l'étape 2. Serrez la vis de blocage du pignon.
12. Vérifiez que le corps de la vanne Z est parallèle au bord du support, puis serrez l'écrou pour montage sur panneau.
13. Remettez la plaque crantée en place.
14. Installez la poignée sur la tige avec pignon dans la position notée à l'étape 2. Assurez-vous que le doigt de verrouillage et l'ergot d'arrêt s'emboîtent dans les cavités de la plaque crantée.
15. Tout en maintenant fermement la poignée et la plaque crantée contre le panneau, serrez la vis de blocage de la poignée.
16. Tournez la poignée de la vanne et assurez-vous que l'ensemble fonctionne selon les instructions données dans la section **Fonctionnement**.
17. Remettez le boîtier de protection des pignons en place et serrez les vis du boîtier.

Remplacement de la vanne Z

1. Démontez le boîtier de protection des pignons en desserrant puis en retirant les vis du boîtier.
2. Amenez la poignée dans la position 1 (reportez-vous à la figure 8). Notez la position des pignons car ceux-ci devront être remontés à l'identique.
3. Desserrez la vis du pignon et l'écrou pour montage sur panneau de la vanne Z. Retirez la vanne du support.
4. Orientez la tige de la vanne neuve de sorte que le grand méplat se trouve en face du raccord 1.
5. Installez la vanne dans le support en introduisant la tige de la vanne dans le pignon intermédiaire, tout en vissant, sans le serrer, l'écrou pour montage en panneau sur la vanne. La tige de la vanne doit être complètement enfoncée dans le pignon.
6. Vérifiez que les pignons se trouvent bien dans la position notée à l'étape 2. Serrez la vis de blocage du pignon.
7. Vérifiez que le corps de la vanne est parallèle au bord du support, puis serrez l'écrou pour montage sur panneau.
8. Tournez la poignée de la vanne et assurez-vous que l'ensemble fonctionne selon les instructions données dans la section **Fonctionnement**.
9. Remettez le boîtier de protection des pignons en place et serrez les vis du boîtier.

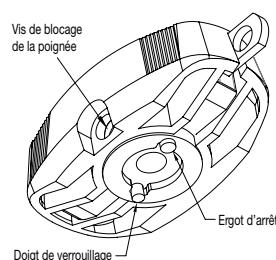


Fig. 14 : Poignée verrouillable