

ガス・フィルター



FC シリーズ

- 液体除去用／パーティクル除去用
- オンライン・プロセス分析システム用に設計
- エレメントの交換が容易
- エンド・コネクション・サイズ：1/8 インチ、1/4 インチ、6mm

経済産業大臣認定品も供給可能です。

Swagelok®

特徴

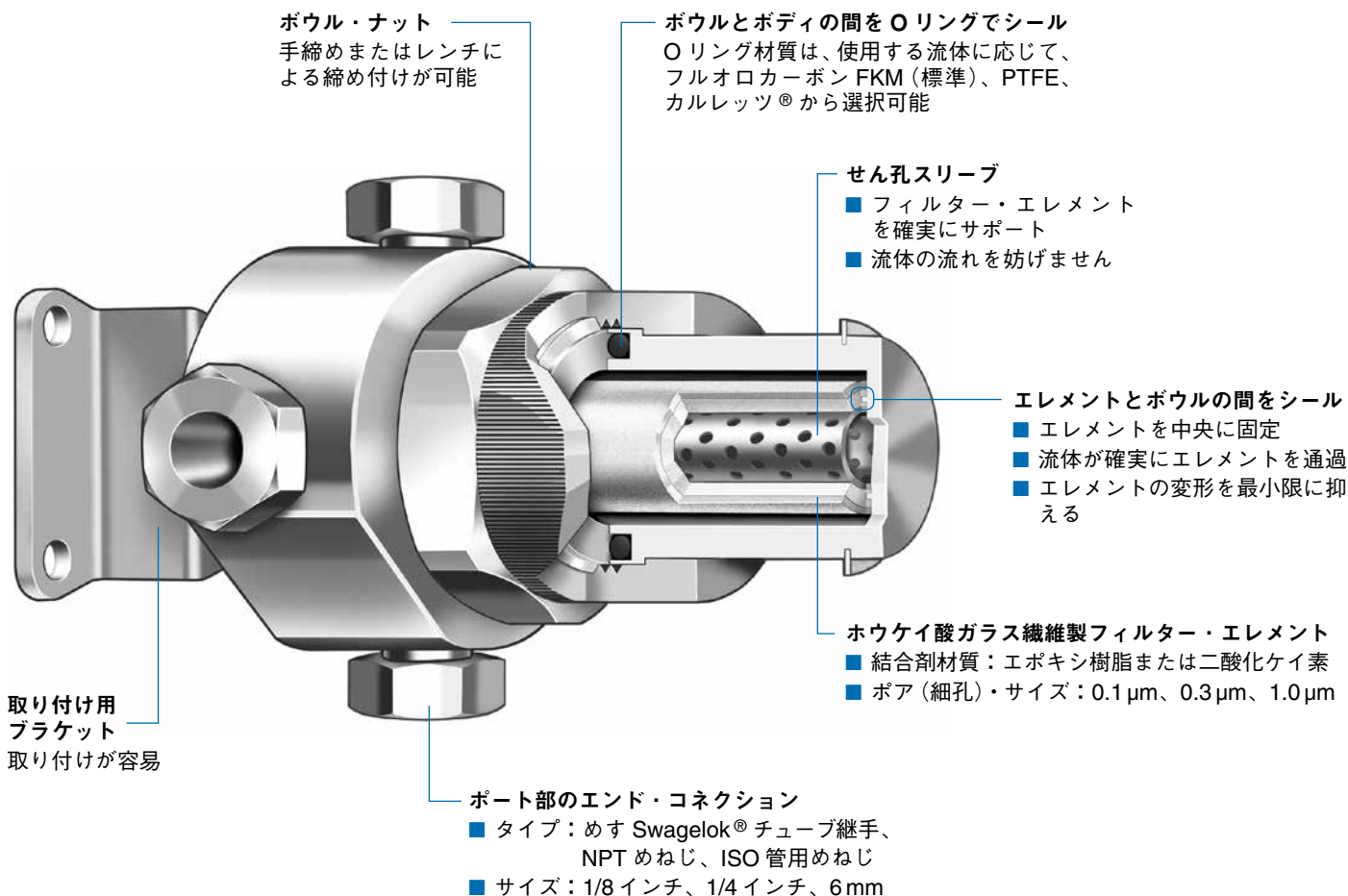
- 水平取り付けにより、必要なパネル・スペースを削減
- ドレンへの接続ポートをボディに設けているため、ラインにフィルターを取り付けたままエレメントの交換が可能
- ステンレス鋼製のため、システムの清浄性が向上

パーティクル除去率

99.99% (全エレメント)

内容積

19.7 cm³



構成部品とその材質

構成部品	材質グレード / ASTM 規格
ボディ / ボウル	316 ステンレス鋼 / A479
ボウル・ナット	316 ステンレス鋼 / A479
O リング	フルオロカーボン FKM
フィルター・エレメント	ホウケイ酸ガラス繊維 (結合剤：エポキシ樹脂または二酸化ケイ素)
スリーブ	316 ステンレス鋼 / A240
リテーナー・リング / 取り付け用ブラケット	316 ステンレス鋼 / A240
取り付け用ブラケット・ボルト (2 個)	316 ステンレス鋼

接液・接ガス部コンポーネントは網掛けのイタリック体 (斜字体) で表記しています。

各温度における最高使用圧力

下の表に記載の数値は、ボウル・ナットをトルク値 5 N・m で締め付けた場合です。

結合剤がエポキシ樹脂の場合、最高使用温度は 121°C です。
結合剤が二酸化ケイ素の場合、最高使用温度は 204°C です。

標準の O リング材質はフルオロカーボン FKM です。オプション材質の O リングにつきましては、E-14 ページのオプションの項をご参照ください。

材質	316 ステンレス鋼
温度 (°C)	最高使用圧力 (MPa)
-17 ~ 37	6.89
40	6.86
50	6.85
100	6.22
121	5.99
150	5.67
200	5.45
204	5.23

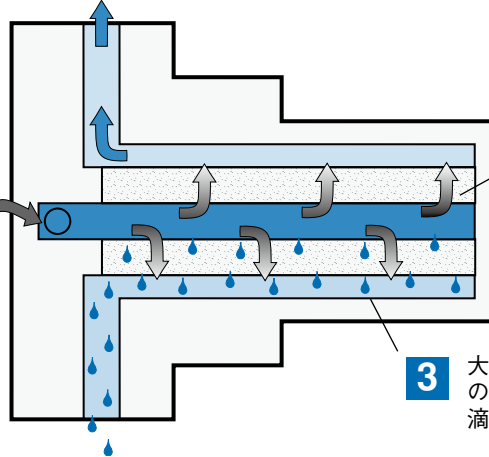
機能

液体除去用フィルター

フィルターが正常に機能するためには、フィルター・ハウジングの向きが極めて重要です。ドレン・ポートは必ず下向きに取り付けてください。

1 ガスはサイド・ポートから入り、エレメントの内側から外側へと通過して流れます。

5 ろ過後のドライ・ガスは上部ポートから排出され、プロセス分析システムへと流れます。



2 ガス中に浮遊する微小な液体の小滴は、エレメントを通過できずにエレメント内で凝集します（大きな滴を形成）。

3 大きな滴は、ガスの流れにより、エレメントの外側へと押し出されます。重力によって、滴はエレメントから落下します。

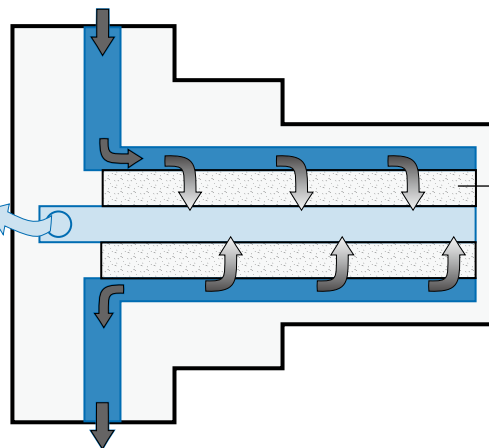
4 滴は、ドレン・ポートから排出されます。

パーティクル除去用フィルター

フィルター・ハウジングの向きにかかわらず、フィルターは正常に機能します。

3 ろ過後のガスは、サイド・ポートから排出され、プロセス分析システムへと流れます。

1 ガスは上部ポートから入り、エレメントの外側から内側へと通過して流れます。



2 ガス中に浮遊するさまざまな粒子は、エレメントを通過できずにエレメント内に残ります。ガスのみがエレメントを通過します。

4 大部分のガスは、フィルター・エレメントを迂回し、下部ポートから排出され、プロセス・ラインへ戻ります。

流量情報 (20°C にて)

差圧：0.013MPa の場合

ポア・サイズ (μm)	一次側圧力 (MPa)							
	0.034	0.068	0.13	0.27	0.68	1.72	3.44	6.89
0.1、0.3	48	53	70	96	160	280	420	700
1.0	79	90	100	130	200	—	—	—

クリーニング/パッケージング

Swagelok SC-10 仕様 (MS-06-62) に基づいた標準のクリーニングおよびパッケージングを全品に行っています。

ご注文に際して

ご注文の際は、右の表からフィルター型番およびエレメント型番をお選びください。

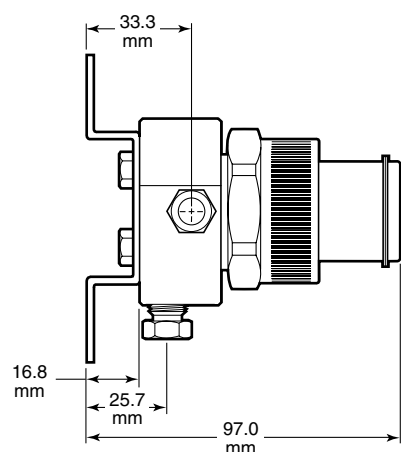
エンド・コネクション		フィルター型番
タイプ	サイズ	
めす Swagelok チューブ継手	1/4 インチ	SS-FCB
	6mm	SS-FCC
NPT めねじ	1/8 インチ	SS-FCD
	1/4 インチ	SS-FCE
ISO 管用めねじ ^①	1/4 インチ	SS-FCG

① 参照規格：ISO 7/1、JIS B0203、BS EN 10226-1、DIN-2999

公称ポア・サイズ (μm)	フィルター・タイプ	エレメント型番
結合剤がエポキシ樹脂の場合		
0.1	パーティクル用	GE-15K-FC-01
0.3	液体用/パーティクル用	GE-15K-FC-03
1.0	パーティクル用	GE-15K-FC-10
結合剤が二酸化ケイ素の場合		
0.1	パーティクル用	GS-15K-FC-01

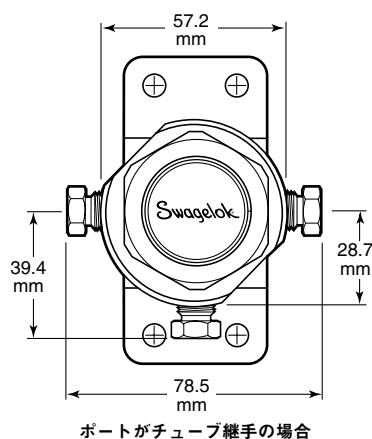
寸法は参考情報として記載しており、予告なく変更される場合があります。

側面図



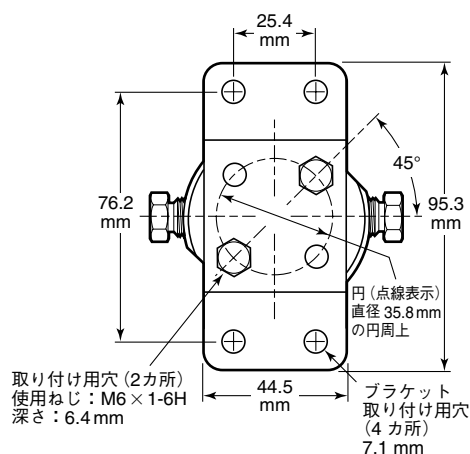
平面図

ポートが NPT めねじおよび ISO 管用めねじの場合



ポートがチューブ継手の場合

下面図



オプション

特別なクリーニング/パッケージング (Swagelok SC-11 仕様)

オプションにて、ASTM G93 Level C に規定する製品清浄度条件に準拠するよう Swagelok SC-11 仕様 (MS-06-63) に基づいた特別なクリーニングおよびパッケージングを行うこともできます。ご注文の際は、フィルター型番に **-SC11** を付けてください。

例：SS-FCB-SC11

酸素用

高酸素濃度システムの危険性およびリスクに関する詳細につきましては、技術情報『Swagelok 酸素システムの安全性』(MS-06-13) をご参照ください。

Oリング材質

標準品の Oリング材質はフルオロカーボン FKM です。オプションにて、PTFE 製またはカルレッツ製の Oリングを使用したフィルターもございます。

オプション材質の Oリングを使用したフィルターをご注文の際は、下の表から該当する Oリング材質コードを選んで、フィルター型番に付けてください。

例：SS-FCB-KZ

Oリング・キット

ご注文の際は、下の表から該当するキット型番をお選びください。

Oリング材質	使用温度範囲 (°C)	コード	キット型番
フルオロカーボン FKM	-17 ~ 204	不要	VT-9K-FC
カルレッツ	0 ~ 176	-KZ	KZ-9K-FC
PTFE	-17 ~ 204	-TR	T-9K-FC

ご注意：他社部品との混用や互換は絶対に行わないでください。

本書類について

電子版製品カタログをダウンロードしていただき、ありがとうございました。本電子版カタログは、『Swagelok総合製品カタログ』（印刷版）から抜粋したものです。製品カタログの内容変更あるいは改訂の際は、印刷版カタログに先駆けて電子版カタログを更新し、ウェブサイト上で提供させていただく場合がございますので、ご了承ください。

スウェージロック社は、研究開発、計装、製薬、オイルおよびガス、発電、石油化学、代替燃料、半導体などの業界向け流体システム・ソリューション（製品、配管ユニット製作、サービス）の開発および提案を行っています。スウェージロックの製造工場、研究施設、技術サポートや流通などの拠点は、70カ国で約200カ所の指定販売会社で形成されるグローバル・ネットワークを支えています。

ウェブサイトにアクセスしていただくと、最寄りのスウェージロック指定販売会社を検索することができます。製品の特徴や、技術情報などの詳細につきましては、スウェージロック指定販売会社までお問い合わせください。ウェブサイトでは、世界各地域の指定販売会社とサービス拠点がお届けする幅広いサービスについてもご紹介しています。

製品保証

Swagelok製品には、Swagelokリミテッド・ライフタイム保証が付いています。詳細につきましては、www.swagelok.com/jpにアクセスいただくか、スウェージロック指定販売会社までお問い合わせください。

安全な製品の選定について

安全にトラブルなく機能するよう、システム全体の設計を考慮して、製品をご選定ください。機能、材質の適合性、数値データなどを考慮し製品を選定すること、また、適切な取り付け、操作およびメンテナンスを行うのは、システム設計者およびユーザーの責任ですので、十分にご注意ください。

警告

スウェージロック製品、または工業設計規格に準拠していないスウェージロック部品（Swagelok チューブ継手エンド・コネクションを含む）は、他社製品との混用や互換は絶対に行わないでください。

この日本語版製品カタログは、英語版製品カタログの内容を忠実に反映することを目的に、製作いたしました。日本語版の内容に英語版との相違が生じないように、細心の注意を払っておりますが、万が一相違が生じた場合には、英語版の内容が優先されますので、ご注意ください。

以下のすべての商標が、本カタログに適用されるものではありません。
15-7 PH—TM AK Steel Corp.
AccuTrak, Beacon, Westlock—TM Tyco International Services
アプラス—TM AGC株式会社
Alleima—TM Alleima
ASCO, El-O-Matic—TM Emerson
AutoCAD—TM Autodesk, Inc.
CSA—TM Canadian Standards Association
Crastin, デュボン, カルレッツ, クライトックス, テフロン, バイトン—TM イー・アイ・デュボン・ドゥ・ヌムール・アンド・カンパニー
DeviceNet—TM ODVA
ダイニオン, Elgiloy, TFM—TM ダイニオン社
Elgiloy—TM Elgiloy Specialty Metals
Festo—TM Festo SE & Co. KG
FM—TM FM Global
Grafoil—TM GrafTech International Holdings, Inc.
ハネウェル, MICRO SWITCH—TM ハネウェル
MAC—TM MAC Valves
Microsoft, Windows—TM マイクロソフト・コーポレーション
NACE—TM NACE International
PH 15-7 Mo, 17-7 PH—TM AK Steel Corp
picofast—Hans Turck KG
ピラー—TM 日本ピラー工業株式会社
レイケム—TM Tyco Electronics Corp.
Sandvik, SAF 2507—TM Sandvik AB
Simriz—TM Freudenberg-NOK
ソリッドワークス—TM ソリッドワークス・コーポレーション
UL—Underwriters Laboratories Inc.
Xylan—TM Whitford Corporation
Swagelok, Cajon, Ferrule-Pak, Goop, Hinging-Colleting,
IGC, Kenmac, Micro-Fit, Nupro, Snoop, Sno-Trik, SWAK, VCO,
VCR, Ultra-Torr, Whitey—TM Swagelok Company
© 2023 Swagelok Company